

**HARTMANN**



Hilft. Pflegt. Schützt.

# Desinfektion und Hygiene

Sortimentskatalog  
2021/2022



Für alle Bereiche  
mit Vielfalt punkten





# INHALT

Hygiene aus Profession

Seite 4-5

---

HARTMANN SCIENCE CENTER –  
Forschung, Beratung und  
Wissensvermittlung,

Seite 6-7

---

Händedesinfektion,  
-reinigung, -pflege und  
Hautschutz

Seite 8-19

---

Hautantiseptik,  
-reinigung und -pflege

Seite 20-27

---

Manuelle und maschinelle  
Instrumentenaufbereitung

Seite 28-35

---

Flächendesinfektion und  
-reinigung

Seite 36-55

---

Geräte, Zubehör,  
Dosiergeräte und  
Applikationshilfen

Seite 56-73

---

Pflichtangaben  
Seite 74

---

Produkte alphabetisch  
Seite 75

# Ganzheitlicher Infektionsschutz aus einer Hand

Der Schutz der Patienten vor vermeidbaren Infektionen ist für alle Beteiligten im Gesundheitswesen eine tägliche Herausforderung. Eine besondere Rolle in der Infektionsprävention spielt die richtige Händehygiene. Aber auch Flächen, die häufig berührt werden, geraten als mögliche Infektionsquellen immer stärker ins Visier von Hygieneexperten.

Infektionsprävention ist eine anspruchsvolle Aufgabe, die nach überzeugenden Lösungen verlangt: Heute reicht es nicht mehr, wenn Produkte nur wirksam sind. Sie müssen auch anwenderfreundlich und effizient einzusetzen sein. Anforderungen, an denen HARTMANN als einer der führenden Experten in der Händehygiene und im Infektionsschutz tagtäglich arbeitet. Mit der Übernahme des Desinfektionsmittelexperten BODE Chemie im Jahr 2009 und der damit verbundenen Gründung der Business Division Disinfection, brachte die HARTMANN GRUPPE nicht nur zwei Unternehmen zusammen, sondern auch langjährige Kompetenzen für die Patientensicherheit.

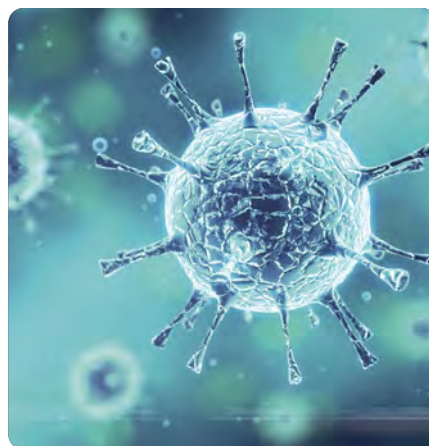
Vor mehr als 50 Jahren revolutionierte Sterillium® die Händehygiene. Das weltweit erste marktfähige alkoholische Händedesinfektionsmittel ver-

einte erstmals eine umfassende\* Wirksamkeit mit einer hohen Hautverträglichkeit.

Die reinigende Flächendesinfektion ist heute fester Bestandteil der täglichen Infektionsprävention in Gesundheitseinrichtungen. HARTMANN bietet hier ein umfassendes Portfolio an ebenso wirksamen wie materialverträglichen Produkten. Dabei stehen die Bedürfnisse der Anwender nach einfachen und wirtschaftlichen Lösungen im Fokus, z. B. mit der Entwicklung moderner gebrauchsfertiger Flächendesinfektionstücher für den Einmalgebrauch. Hier überzeugen beispielsweise die Bacillol® 30 Sensitive Tissues mit hoher Materialverträglichkeit und exzellenter Reichweite.

Als Spezialist für Systemlösungen geht HARTMANN sowohl bei der Desinfektion als auch bei seinen Sortimenten für den OP und zur Wund- und Inkontinenzversorgung weit über die reine Produktentwicklung hinaus. Gesundheitseinrichtungen profitieren von anwenderfreundlichen, qualitativ hochwertigen Produkten und ganzheitlichen Konzepten wie zum Beispiel einem multimodalen Programm zur nachhaltigen Verbesserung des Händehygieneverhaltens.

\* bakterizid, levurozid, mykobakterizid, begrenzt viruzid, begrenzt viruzid PLUS



Vor dem Hintergrund seiner besonderen Expertise im Infektionsschutz gründete HARTMANN 2011 ein eigenes Kompetenzzentrum. Das HARTMANN SCIENCE CENTER in Hamburg forscht für den Infektionsschutz und entwickelt wissenschaftlich fundierte, praxisnahe Lösungen für das Gesundheitspersonal, Patienten und Angehörige. Dabei kooperiert das Kompetenzzentrum eng mit Universitätskliniken und anderen Partnern aus der Praxis. Das Ziel: Die Potenziale im Infektionsschutz in konkrete Lösungen vor Ort für alle Beteiligten nutzbar zu machen.

Damit Kunden stets über die aktuellen Hygienestandards informiert sind, ihre Hygienekonzepte optimieren und den Anspruch an kontinuierliche Fortbildung besser umsetzen können, stellt HARTMANN einen umfassenden Service zur Verfügung:

#### **Das HARTMANN SCIENCE CENTER**

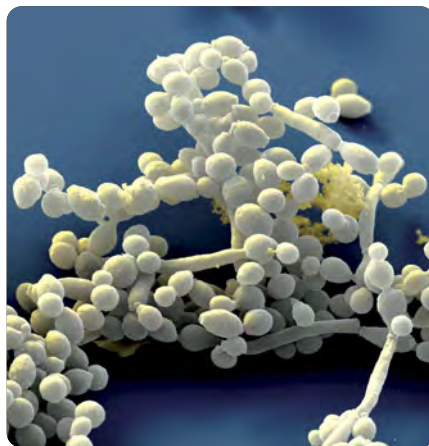
Die breit angelegte Online-Wissensplattform [www.hartmann-science-center.de](http://www.hartmann-science-center.de) bietet u. a. umfassende Informationen zum Hygienemanagement bei Infektionskrankheiten. Ein Fachmagazin mit Beiträgen zu aktuellen Themen und regelmäßige Newsletter halten

Hygieneinteressierte stets auf dem neuesten Stand. Fragen rund um den Infektionsschutz beantwortet eine Experten-Hotline.

#### **Die Fachberater von HARTMANN**

Fachlich fundiert, erfahren, persönlich: Fachberater der Business Division Disinfection und der HARTMANN-Außendienst beraten vor Ort in allen Fragen zu Produkten und deren Einsatzbereichen, unterstützen bei Produkttestungen, geben individuelle Hygieneempfehlungen und führen Produktschulungen durch.

**Besuchen Sie HARTMANN auch im Internet:**  
[www.hartmann.de](http://www.hartmann.de)





# 10 JAHRE SCIENCE CENTER

Forschung, Beratung, Wissensvermittlung, Tools & Trainings

Wirksamer Infektionsschutz rettet Menschenleben. Global aktiver Experte für dieses Ziel ist auch die HARTMANN GRUPPE. Innerhalb der Gruppe sichert das BODE SCIENCE CENTER seit 10 Jahren die wissenschaftliche Expertise für den Bereich Desinfektion und Hygiene. Als ausgewiesenes Kompetenzzentrum ist es international bestens vernetzt. Mit Expertenberatung, Wissensvermittlung, praxisnahen Lösungen und Informationen für den Infektionsschutz sowie Trainings und eLearnings trägt das SCIENCE CENTER in Einrichtungen des Gesundheitswesens dazu bei, gleichermaßen Mitarbeitende, Patientinnen und Patienten sowie deren Angehörige vor Infektionen zu schützen.

Unsere Experten stehen in kontinuierlichem Austausch mit Fachkräften vor Ort in Kliniken, Praxen sowie Pflegeeinrichtungen. Dazu gehört auch die Zusammenarbeit mit Forschenden in relevanten Hochschulen und Instituten.

So erfahren wir, was unsere Kunden bewegt und herausfordert; und informieren darüber, welche Produkte und Verfahren im Praxisalltag hilfreich sind.

Unter dem Namen **HARTMANN SCIENCE CENTER** werden wir auch weiterhin wissenschaftliche Studien initiieren und auf deren Basis für unsere Kunden aus dem Gesundheitswesen neue Standards, praxisnahe Lösungen und zertifizierte Schulungen rund um unsere Kernthemen Flächen- und Händehygiene, Hautantiseptik sowie Aufbereitung von Medizinprodukten entwickeln.

Unsere Bilanz nach 10 Jahren: Wir haben über unsere Experten-Hotline 100.000 Fragen aus den Fachkreisen beantwortet. Auf unserer Website umfangreiche Informationen zu Erregern und Verhaltenstipps für das Hygienemanagement auf- und ausgebaut. Unser Magazin DESINFACHTS zu einem nachgefragten Informationsmedium etabliert. Und digitale Lösungen rund um die Händehygiene entwickelt.



Das HARTMANN SCIENCE CENTER steht für:



**...Forschung:** Im Verbund mit international anerkannten Meinungsbildnern aus Wissenschaft und Forschung.



**...Wissensvermittlung:** Aus Studienergebnissen, Richtlinien und Empfehlungen werden verständliche Publikationen und Informationsunterlagen.



**...Lösungen:** Neue Erkenntnisse inspirieren neue Standards und praxisnahe Lösungen für den Patienten- und Infektionsschutz.



**...Trainings:** Hochwertige eLearning-Tools verankern neue Arbeitsweisen im Praxisalltag.



**... Experten-Beratung:** Informationen rund um Desinfektion, Produkte und den Infektionsschutz am Telefon und via E-Mail.

**+49 (0)40 54006-111**

**science-center@hartmann.info**

Mo-Do: 8:00 bis 16:30, Fr: 8:00 bis 15:00

Der neue Name HARTMANN SCIENCE CENTER zeigt die gemeinsam gelebte Mission und Passion bei HARTMANN, die ein praxisorientiertes und daher effektives Gesundheits- und Hygienemanagement vorantreiben – ganz im Sinne der Infektionsprävention.

Wir forschen für den Infektionsschutz.

Wir forschen für den Infektionsschutz.

[www.hartmann-science-center.de](http://www.hartmann-science-center.de)





# Gesunde Hände schützen

**Hände sind das Risiko Nr. 1 für die Übertragung von Mikroorganismen. HARTMANN engagiert sich durch Forschungsarbeit und kontinuierliche Weiterentwicklung von Händehygiene-Produkten für diesen Bereich in besonderem Maße.**

Die Händedesinfektion ist die wichtigste Maßnahme zum Schutz vor Kontamination und damit möglichen Infektionen – vor allem im gesamten Gesundheitswesen aber auch Industrie. Weltweit besteht inzwischen Konsens, dass allein alkoholische Einreibepreparate den bestmöglichen Schutz vor einer Übertragung pathogener Erreger über die Hände bieten.

HARTMANN weiß um die Bedeutung von Hygiene für die Verringerung von nosokomialen Infektionen und bietet ein umfangreiches Produktsortiment für die Händehygiene. Um die regelmäßige Verwendung unserer Produkte zu fördern, wird großer Wert auf deren Wirksamkeit und Verträglichkeit gelegt.

Mit Sterillium®, dem 1965 entwickelten, ersten marktfähigen alkoholischen Händedesinfektionsmittel und den anderen Produkten der Sterillium®-Range, setzt HARTMANN in diesem Marktsegment bis heute Maßstäbe.

## Eigenverantwortliche Einreibemethode

**Eigenverantwortliche Einreibemethode**

**6-Schritt-Methode (zweimal)**

Die vollständige Benetzung der Haut ist Grundvoraussetzung für eine effektive Händedesinfektion [1].



Benetzungslücken  
bei **55 %**  
der Probanden



Benetzungslücken  
bei **80 %**  
der Probanden

Bei der eigenverantwortlichen Einreibemethode werden 3-5 ml Hände-Desinfektionsmittel in die trockene Hand gegeben und sorgfältig eingerieben. Dabei gibt es keinen vorgeschriebenen Ablauf. Ein besonderer Augenmerk liegt allerdings auf Fingerkuppen und Daumen [1,2]. Eine umfangreiche Studie belegt: Die eigenverantwortliche Einreibemethode erreicht eine bessere Benetzung der Hände mit Desinfektionsmittel, als die bekannten sechs Schritte nach EN 1500 [2]. Auch die "AKTION Saubere Hände" empfiehlt seit Ende 2011, die Hände unabhängig von festgelegten Schrittfolgen zu desinfizieren [3].

Quellen:  
1. KRINKO. Bundesgesundheitsbl. 2016. 59: 1189-1220.  
2. Kampf G. et al. (2008) BMC Infect Dis 8:149.  
3. Aktion Saubere Hände (2011) Positionspapier "Einreibemethode".  
Verabschiedete Version vom 30.09.2011.

HSB2\_019DE\_0621\_1





## Nachhaltige Händedesinfektion

Im Rahmen der chirurgischen Händedesinfektion erreichte Sterillium in der Sofortwirkung als auch in der 3-Stunden-Wirkung einen höheren mittleren Reduktionsfaktor als der Referenzalkohol. Mit einer signifikant besseren Wirkung über 3 Stunden ( $p < 0.01$ ) erfüllte Sterillium damit die Anforderungen für die chirurgische Händedesinfektion nach der europäischen Norm EN 12791. Zudem wurde gezeigt, dass Sterillium eine nachhaltige Wirkung aufweist.<sup>[1]</sup>

Damit bieten auch Sterillium®, Sterillium® classic pure, Sterillium® med und Sterillium® Virugard® die Option, die chirurgische Händedesinfektion auf die Hälfte der herkömmlichen Einwirkzeit zu verkürzen. Die Vorteile, wie z. B. mehr Anwenderkomfort und erhebliche Einsparpotenziale, überzeugen – inzwischen haben viele Kliniken weltweit die verkürzte chirurgische Händedesinfektion in ihren Operationsabteilungen eingeführt.

Mit der Entwicklung des leistungstarken Sterillium® Virugard® – dem ersten alkoholischen Hände-Desinfektionsmittel, das vom Robert Koch-Institut für den Seuchenfall durch unbehüllte Viren zugelassen wurde, ist schon früh auf die wachsende Bedeutung von Viren reagiert worden.

## Effektive Händehygiene mit System

Nur eine gesunde Haut lässt sich effektiv desinfizieren und erlaubt ein indikationsgerechtes Handschuhtragen. Hände-Desinfektionsmittel sind daher nur ein Bestandteil des professionellen Hände Hygiene Systems von HARTMANN. Für den beruflichen Hautschutz stehen aufeinander abgestimmte Produkte zur Reinigung, Pflege und zum Hautschutz für die unterschiedlichen Hauttypen, Anwendungen und individuellen Ansprüche zur Verfügung. Das Sortiment überzeugt auch mit innovativen Rezepturen wie z. B. einer Wasser-in-Öl-in-Wasser-Emulsion (W/O/W) in Baktolan® protect+ pure. Das Produkt kann sowohl zur Pflege als auch zum professionellen Hautschutz bei Feuchtarbeit eingesetzt werden.

<sup>1</sup> Werner H-P. 2017. Unveröffentlichter Prüfbericht. Daten bei BODE Chemie.



Hände

## Produktübersicht Hände

	Propanol	Ethanol	farbstofffrei	parfümfrei	begrenzt viruzid	begrenzt viruzid PLUS	viruzid	bakterizid	levurozid	fungizid	tuberkulozid	mykobakterizid	bei Allergieneigung
<b>Desinfektion</b>													
Sterillium®	•				•	•		•	•		•	•	
Sterillium® classic pure	•		•	•	•	•		•	•		•	•	•
Sterillium® med		•	•	•	•	•		•	•	•	•	•	•
Sterillium® Virugard®		•	•	•	•	•	•	•	•	•	•	•	•
Sterillium® Tissue	•		•		•	•		•	•		•	•	
Manusept® basic		•	•	•	•			•	•		•		•
<b>Schutz</b>	siehe Seite 16												
<b>Pflege</b>	siehe Seite 18												
<b>Reinigung</b>	siehe Seite 19												

# Sterillium®

Der Klassiker der alkoholischen Händedesinfektion. Sehr gut hautverträglich und begrenzt viruzid PLUS.

## Charakteristik

- Breites Wirkspektrum, inklusive begrenzt viruzid PLUS
- Inaktiviert Noroviren innerhalb der hygienischen Händedesinfektion
- Sehr gut hautverträglich mit rückfettenden Hautpflegesubstanzen
- Klinische Studiendaten zeigen eine Erhöhung der Hautfeuchtigkeit auf. Zudem konnten die Hautelastizität sowie der natürliche pH-Wert der Haut bewahrt werden<sup>1)</sup>

## Anwendungsgebiete

Für die hygienische und chirurgische Händedesinfektion.

Für alle hygienerlevanten Bereiche in Gesundheitswesen und Industrie geeignet.

## Wirkstoffe pro 100 g

Propan-2-ol 45,0 g; Propan-1-ol 30,0 g; Mecetroniumetilsulfat 0,2 g

## Wirkungsspektrum

Bakterizid, levurozid, tuberkulozid, mykobakterizid, begrenzt viruzid, begrenzt viruzid PLUS

## Zulassung/Listung

BfArM Zul.-Nr. 603.00.01/RKI-Liste Bereich A und Bereich begrenzt viruzid, VAH, IHO-Desinfektionsmittelliste

## Anwendung und Dosierung

Sterillium wird unverdünnt in die trockenen Hände eingerieben, dabei sind alle Hautpartien zu erfassen.

Besonderes Augenmerk soll auf Fingerkuppen und Daumen gerichtet werden. Die Hände müssen während der gesamten Einreibzeit mit Sterillium® feucht gehalten werden.



## Wirksamkeiten / Einwirkzeiten

Bakterien und Pilze				
VAH	Zertifizierte Anwendungsempfehlung zur hygienischen Händedesinfektion vom Verbund für Angewandte Hygiene (VAH). (Suspensions- und praxisnahe Versuche)	Bakterizidie/Levurozidie	30 Sek.	
	Zertifizierte Anwendungsempfehlung zur chirurgischen Händedesinfektion vom VAH. (Suspensions- und praxisnahe Versuche)	Bakterizidie/Levurozidie	1,5 Min.	
EN	Wirksam nach EN Phase 2 / Stufe 2 (Praxisnahe Tests)	Hygienische Händedesinfektion (EN 1500)	30 Sek.	
		Chirurgische Händedesinfektion (EN 12791)	1,5 Min.	
	Begutachtet nach EN Phase 2 / Stufe 1 (Suspensionsversuche)	Bakterizidie (EN 13727)	15 Sek.	
		Levurozidie (EN 13624)	15 Sek.	
		Tuberkulozidie (EN 14348)	30 Sek.	
Mykobakterizidie (EN 14348)	30 Sek.			
Viren				
DVV	Wirksamkeit gegenüber Viren gemäß Deutsche Vereinigung zur Bekämpfung der Viruskrankheiten (DVV)	Begrenzte Viruzidie (inkl. HBV, HIV, HCV)	15 Sek.	
		Begutachtet gegenüber behüllten Viren (in Anlehnung an DVV)	Influenza-A-Virus (aviär)	15 Sek.
		Influenza-A-Virus (human)	15 Sek.	
	Begutachtet gegenüber unbehüllten Viren (gemäß DVV)	Herpes simplex Virus (Typ 1 und Typ 2)	15 Sek.	
		Adenovirus	1 Min.	
Begutachtet gegenüber unbehüllten Viren (in Anlehnung an DVV)	Polyomavirus	5 Min.		
	Rotavirus	15 Sek.		
EN	Begutachtet gegenüber Viren nach EN Phase 2 / Stufe 1 (Suspensionsversuche)	Begrenzt viruzid PLUS (EN 14476)	1 Min.	
		Adenovirus (EN 14476)	1 Min.	
		Norovirus (EN 14476)	30 Sek.	
Listung				
RKI	Anerkanntes Mittel zur Entseuchung gem. §18 IfSG (RKI)	Bereich A - vegetative Bakterien; inkl. Mykobakterien, Pilze und Pilzsporen	30 Sek.	
		Bereich begrenzt viruzid	30 Sek.	

	Packungsinhalt	Artikelnummer	PZN	Versand-Einh. Packungen
<b>Sterillium® Klinikpackungen</b>				
Flasche	100 ml	976 610	–	45
Flasche	500 ml	976 650	–	20
Flasche	1000 ml	976 600	–	10
<b>Sterillium® Originalpackungen</b>				
Flasche	100 ml	106 610	–	45
Flasche	500 ml	106 650	00970709	20
Flasche	1000 ml	106 600	01494079	10
Kanister	5 Liter	006 690	02465200	1

<sup>1</sup> Reece B, RCTS Study No. 3295, 2014. Unpubliziert - Daten bei BODE Chemie. Prospektive randomisierte Studie zu hautpflegenden Eigenschaften der parfüm- und farbstofffreien Variante von Sterillium bei 29 gesunden Probandinnen.

# Sterillium® classic pure

Die farbstoff- und parfümfreie Variante des Klassikers Sterillium®. Sehr gut hautverträglich und begrenzt viruzid PLUS.

## Charakteristik

- Ganzjahresprodukt mit breitem Wirkungsspektrum
- Inaktiviert Noroviren innerhalb der hygienischen Händedesinfektion
- Sehr gut hautverträglich mit rückfettenden Hautpflegesubstanzen
- Farbstoff- und parfümfrei, auch geeignet für empfindliche Haut
- Klinische Studiendaten zeigen eine Erhöhung der Hautfeuchtigkeit auf. Zudem konnten die Hautelastizität sowie der natürliche pH-Wert der Haut bewahrt werden<sup>1)</sup>

## Anwendungsgebiete

Für die hygienische und chirurgische Händedesinfektion.

Für alle hygienerlevanten Bereiche in Gesundheitswesen und Industrie geeignet. Einsatz in Bereichen, in denen auf Farbstoff- und Parfümfreiheit Wert gelegt wird.



## Wirkstoffe pro 100 g

Propan-2-ol 45,0 g; Propan-1-ol 30,0 g; Mecetroniumetilsulfat 0,2 g

## Wirkungsspektrum

Bakterizid, levurozid, tuberkulozid, mykobakterizid, begrenzt viruzid, begrenzt viruzid PLUS

## Zulassung/Listung

BfArM Zul.-Nr. 25918.00.00/RKI-Liste Bereich A und Bereich begrenzt viruzid, VAH, IHO-Desinfektionsmittelliste

## Anwendung und Dosierung

Sterillium® classic pure wird unverdünnt in die trockenen Hände eingerieben, dabei sind alle Hautpartien zu erfassen. Besonderes Augenmerk soll auf Fingerkuppen und Daumen gerichtet werden. Die Hände müssen während der gesamten Einreibzeit mit Sterillium classic pure feucht gehalten werden.

## Wirksamkeiten / Einwirkzeiten

siehe Tabelle Sterillium®



Hände

	Packungsinhalt	Artikelnummer	PZN	Versand-Einh. Packungen
<b>Sterillium® classic pure Klinikpackungen</b>				
Flasche	100 ml	975 511	–	45
Flasche	500 ml	975 512	–	20
Flasche	1000 ml	975 513	–	10
<b>Sterillium® classic pure Originalpackungen</b>				
Flasche	100 ml	975 121	04817436	45
Flasche	500 ml	975 122	04817465	20
Flasche	1000 ml	975 123	04818401	10
Kanister	5 Liter	975 125	04818418	1

<sup>1</sup> Reece B, RCTS Study No. 3295, 2014. Unpubliziert - Daten bei BODE Chemie. Prospektive randomisierte Studie zu hautpflegenden Eigenschaften der parfüm- und farbstofffreien Variante von Sterillium bei 29 gesunden Probandinnen.

# Sterillium® med

Ethanolisches Präparat ohne Farb- und Parfümstoffe mit bewährtem Sterillium® Hautpflegekomplex. Begrenzt viruzid PLUS innerhalb der hygienischen Händedesinfektion.

## Charakteristik

- Ganzjahresprodukt mit schneller Wirksamkeit\*
- Breites Wirkspektrum, inklusive begrenzt viruzid PLUS innerhalb der hygienischen Händedesinfektion
- Gut hautverträglich mit rückfettenden Hautpflegesubstanzen
- Klinische Studiendaten zeigen eine Erhöhung der Hautfeuchtigkeit auf. Zudem konnten die Hautelastizität sowie der natürliche pH-Wert der Haut bewahrt werden<sup>1)</sup>

## Anwendungsgebiete

Für die hygienische und chirurgische Händedesinfektion.

Für alle hygienerlevanten Bereiche in Gesundheitswesen und Industrie geeignet.

## Wirkstoff pro 100 g

Ethanol 85,0 g

## Wirkungsspektrum

Bakterizid, levurozid, fungizid, tuberkulozid, mykobakterizid, begrenzt viruzid (inkl. HBV, HIV, HCV), begrenzt viruzid PLUS

## Zulassung/Listung

BfArM Zul.-Nr. 71526.00.00  
RKI-Liste Bereich A und Bereich begrenzt viruzid, VAH, IHO-Desinfektionsmittelliste

## Anwendung und Dosierung

Sterillium® med wird unverdünnt in die trockenen Hände eingerieben, dabei alle Hautpartien erfassen.

\* Hygienische Händedesinfektion (EN 1500) in 30 Sek.

1 Reece B, RCTS Study No. 3403, 2016. Unpubliziert - Daten bei BODE Chemie GmbH. Monozentrische, randomisierte Studie zur häufigen Anwendung von Sterillium med bei 30 gesunden Probandinnen.

Besonderes Augenmerk soll auf Fingerkuppen und Daumen gerichtet werden. Die Hände müssen während der gesamten Einreibzeit mit Sterillium® med feucht gehalten werden.



## Wirksamkeiten / Einwirkzeiten

Bakterien und Pilze			
VAH	Zertifizierte Anwendungsempfehlung zur hygienischen Händedesinfektion vom Verbund für Angewandte Hygiene (VAH). (Suspensions- und praxisnahe Versuche)	Bakterizidie/Levurozidie	30 Sek.
	Zertifizierte Anwendungsempfehlung zur chirurgischen Händedesinfektion vom VAH. (Suspensions- und praxisnahe Versuche)	Bakterizidie/Levurozidie	1,5 Min.
EN	Wirksam nach EN Phase 2 / Stufe 2 (Praxisnahe Tests)	Hygienische Händedesinfektion (EN 1500)	30 Sek.
		Chirurgische Händedesinfektion (EN 12791)	1,5 Min.
	Begutachtet nach EN Phase 2 / Stufe 1 (Suspensionsversuche)	Bakterizidie (EN 13727)	15 Sek.
		Levurozidie (EN 13624)	15 Sek.
		Fungizidie (EN 13624)	30 Sek.
		Tuberkulozidie (EN 14348)	15 Sek.
		Mykobakterizidie (EN 14348)	15 Sek.
Viren			
DVV	Wirksamkeit gegenüber Viren gemäß Deutsche Vereinigung zur Bekämpfung der Viruskrankheiten (DVV)	Begrenzte Viruzidie (inkl. HBV, HIV, HCV)	15 Sek.
		Begrenzt viruzid PLUS	30 Sek.
	Begutachtet gegenüber unbehüllten Viren (gemäß DVV)	Adenovirus	30 Sek.
		Poliovirus	2 Min.
		Norovirus	15 Sek.
EN	Wirksamkeit gegenüber Viren nach EN Phase 2 / Stufe 1 (Suspensionsversuche)	Begrenzt viruzid PLUS (EN 14476)	30 Sek.
		Viruzidie (EN 14476)	30 Sek.
	Begutachtet gegenüber unbehüllten Viren nach EN Phase 2 / Stufe 1 (Suspensionsversuche)	Adenovirus (EN 14476)	30 Sek.
		Poliovirus (EN 14476)	15 Sek.
		Norovirus (EN 14476)	15 Sek.
		in Anlehnung an EN Phase 2 / Stufe 1	Rhinovirus
Listung			
RKI	Anerkanntes Mittel zur Entseuchung gem. §18 IfSG (RKI)	Bereich A - vegetative Bakterien; inkl. Mykobakterien, Pilze und Pilzsporen	30 Sek.
		Bereich begrenzt viruzid	30 Sek.



	Packungsinhalt	Artikelnummer	PZN	Versand-Einh. Packungen
<b>Sterillium® med Klinikpackungen</b>				
Flasche	100 ml	981 115	–	45
Flasche	500 ml	981 116	–	20
Flasche	1000 ml	981 117	–	10
<b>Sterillium® med Originalpackungen</b>				
Flasche	100 ml	981 112	06589241	45
Flasche	500 ml	981 113	06589258	20
Flasche	1000 ml	981 114	06589264	10

# Sterillium® Virugard®

Das hochwirksame, viruzide Hände-Desinfektionsmittel für alle Risikobereiche – RKI (A/B)-gelistet.

## Charakteristik

- Wirksam gegen behüllte und unbehüllte Viren
- RKI-Empfehlung bei Noroviren
- Farbstoff- und parfümfrei
- Gute Hautverträglichkeit

## Anwendungsgebiete

Für die hygienische und chirurgische Händedesinfektion.

Speziell für alle Arbeitsbereiche mit erhöhter Infektionsgefährdung geeignet.

## Wirkstoffe pro 100 g

Ethanol (99 %) 95,0 g

## Wirkungsspektrum

Bakterizid, levurozid, fungizid, tuberkulozid, mykobakterizid, begrenzt viruzid (inkl. HBV, HIV, HCV), begrenzt viruzid PLUS, viruzid

## Zulassung/Listung

BfArM Zul.-Nr. 13814.00.00  
RKI-Liste Bereich A/B und Bereich begrenzt viruzid, VAH, IHO-Desinfektionsmittelliste

## Anwendung und Dosierung

Sterillium® Virugard® wird unverdünnt in die trockenen Hände eingerieben, dabei alle Hautpartien erfassen.

Besonderes Augenmerk soll auf Fingerkuppen und Daumen gerichtet werden. Die Hände müssen während der gesamten Einreibzeit mit Sterillium® Virugard® feucht gehalten werden.



## Wirksamkeiten / Einwirkzeiten

Bakterien und Pilze			
VAH	Zertifizierte Anwendungsempfehlung zur hygienischen Händedesinfektion vom Verbund für Angewandte Hygiene (VAH). (Suspensions- und praxisnahe Versuche)	Bakterizidie/Levurozidie	30 Sek.
	Zertifizierte Anwendungsempfehlung zur chirurgischen Händedesinfektion vom VAH. (Suspensions- und praxisnahe Versuche)	Bakterizidie/Levurozidie	1,5 Min.
EN	Wirksam nach EN Phase 2 / Stufe 2 (Praxisnahe Tests)	Hygienische Händedesinfektion (EN 1500)	30 Sek.
		Chirurgische Händedesinfektion (EN 12791)	1,5 Min.
	Begutachtet nach EN Phase 2 / Stufe 1 (Suspensionsversuche)	Bakterizidie (EN 13727)	15 Sek.
		Levurozidie (EN 13624)	15 Sek.
		Fungizidie (EN 13624)	30 Sek.
		Tuberkulozidie (EN 14348)	15 Sek.
DGHM	Begutachtete Wirksamkeiten gegenüber Bakterien (in Anlehnung an DGHM)	MRSA/EHEC	30 Sek.
		Listerien/Salmonellen	15 Sek.
Viren			
DVV	Wirksamkeit gegenüber Viren gemäß Deutsche Vereinigung zur Bekämpfung der Viruskrankheiten (DVV)	Begrenzte Viruzidie (inkl. HBV, HIV, HCV)	15 Sek.
		Begrenzt viruzid PLUS	1 Min.
		Viruzidie	2 Min.
	Begutachtet gegenüber behüllten Viren (in Anlehnung an DVV)	Influenza-A-Virus (aviär)	15 Sek.
		Influenza-A-Virus (human)	15 Sek.
		Herpes simplex Virus (Typ 1 und 2)	15 Sek.
	Begutachtet gegenüber unbehüllten Viren (gemäß DVV)	Adenovirus	1 Min.
		Polyomavirus	2 Min.
		Poliovirus	30 Sek.
	Begutachtet gegenüber unbehüllten Viren (in Anlehnung an DVV)	Norovirus (unter praxisnaher Stuhlbelastung)	15 Sek.
Rotavirus		15 Sek.	
Coxsackievirus		1 Min.	
EN	Wirksamkeit gegenüber Viren nach EN Phase 2 / Stufe 1 (Suspensionsversuche)	Begrenzt viruzid PLUS	15 Sek.
		Viruzidie (EN 14476)	15 Sek.
	Begutachtet gegenüber unbehüllten Viren nach EN Phase 2 / Stufe 1 (Suspensionsversuche)	Adenovirus (EN 14476)	15 Sek.
		Poliovirus (EN 14476)	15 Sek.
		Norovirus (EN 14476)	15 Sek.
in Anlehnung an EN Phase 2 / Stufe 1	Rhinovirus	30 Sek.	
Listung			
RKI	Anerkanntes Mittel zur Entseuchung gem. §18 IfSG (RKI)	Bereich A - vegetative Bakterien; inkl. Mykobakterien, Pilze und Pilzsporen	30 Sek.
		Bereich begrenzt viruzid	30 Sek.
		Bereich B - behüllte und unbehüllte Viren	2 Min.

	Packungsinhalt	Artikelnummer	PZN	Versand-Einh. Packungen
<b>Sterillium® Virugard®</b>				
Flasche	100 ml	306 610	-	45
Flasche	500 ml	306 650	07243042	20
Flasche	1000 ml	306 600	07243059	10

# Sterillium® Tissue

## Praktische Hände-Desinfektionstücher für unterwegs.

### Charakteristik

- Universell und überall einsetzbar
- Wirkt zuverlässig gegen Bakterien, Hefepilze und behüllte Viren
- Noroviruswirksam innerhalb der hygienischen Händedesinfektion und begrenzt viruzid PLUS
- Praktisch für unterwegs

### Anwendungsgebiete

Zur Händedesinfektion und Hautantiseptik auf talgdrüsenarmer Haut vor Injektionen und Punktionen sowohl im professionellen als auch im privaten Bereich.

Für mehr Sicherheit am Arbeitsplatz, unterwegs (auf Reisen) und in sonstigen hygiene relevanten Situationen. Schützt bei Kontakt mit Infektionsträgern. Auch geeignet zur Desinfektion kleiner alkoholunempfindlicher Flächen.

### Wirkstoffe pro Feuchttuch

Propan-2-ol 1.341,0 mg; Propan-1-ol 894,0 mg; Mecetroniumetilsulfat 5,96 mg

### Wirkungsspektrum

Bakterizid, levurozid, mykobakterizid, begrenzt viruzid (inkl. HBV, HIV, HCV), begrenzt viruzid PLUS

### Zulassung/Listung

BfArM Zul.-Nr. 603.00.00/VAH, IHO-Desinfektionsmittelliste

### Anwendung und Dosierung

Mindestens ein Feuchttuch für die Hände- und Hautdesinfektion mit einer Einwirkzeit von 30 Sek. anwenden.



### Wirksamkeiten / Einwirkzeiten

Bakterien und Pilze			
<b>VAH</b>	Zertifizierte Anwendungsempfehlung zur hygienischen Händedesinfektion vom Verbund für Angewandte Hygiene (VAH). (Suspensions- und praxisnahe Versuche)	Bakterizidie/Levurozidie	30 Sek.
<b>EN</b>	Wirksam nach EN Phase 2 / Stufe 2 (Praxisnahe Tests)	Hygienische Händedesinfektion (EN 1500)	30 Sek.
		Begutachtet nach EN Phase 2 / Stufe 1 (Suspensionsversuche)	Bakterizidie (EN 13727)
		Levurozidie (EN 13624)	15 Sek.
		Tuberkulozidie (EN 14348)	30 Sek.
		Mykobakterizidie (EN 14348)	30 Sek.
Viren			
<b>DVV</b>	Wirksamkeit gegenüber Viren gemäß Deutsche Vereinigung zur Bekämpfung der Viruskrankheiten (DVV) Begutachtet gegenüber behüllten Viren (in Anlehnung an DVV)	Begrenzte Viruzidie (inkl. HBV, HIV, HCV)	30 Sek.
		Herpes simplex Virus (Typ 1 und Typ 2)	15 Sek.
<b>EN</b>	Begutachtet gegenüber Viren nach EN Phase 2 / Stufe 1 (Suspensionsversuche)	Begrenzt viruzid PLUS (EN 14476)	1 Min.
		Adenovirus (EN 14476)	1 Min.
		Norovirus (EN 14476)	30 Sek.



	Packungsinhalt	Artikelnummer	PZN	Versand-Einh. Packungen
<b>Sterillium® Tissue</b>				
Packung	10 Feuchttücher	981 229	09545362	10

1 Reece B, RCTS Study No. 3403, 2016, unpubliziert. Daten bei Bode Chemie.

Einzelheiten zur Studie: Monozentrische, randomisierte Studie zur häufigen Anwendung von Sterillium med bei 30 gesunden Probandinnen. 3 ml Sterillium wurden über 10 Tage 30-mal tägl. über 30 s auf jeweils eine Hand verrieben, die unbehandelte zweite Hand diente als Kontrolle. Gemessen wurden Hautfeuchtigkeit (Corneometer-Methode), Hautelastizität, pH-Wert, Hautabschuppung, Hautzustand und -falten sowie der transepidermale Wasserverlust (TEWL). Die Hautverträglichkeit wurde objektiv durch einen klinischen Gutachter und nach Einschätzung der Teilnehmer geprüft.

# Manusept® basic

Hände-Desinfektionsmittel auf Ethanolbasis. Farbstoff- und parfümfrei.

## Charakteristik

- Umfassend wirksam gegen Bakterien, Hefepilze und behüllte Viren
- Gut hautverträglich

## Anwendungsgebiete

Für die hygienische und chirurgische Händedesinfektion.

Für alle hygienerelevanten Bereiche in Gesundheitswesen, Industrie und häuslicher Pflege geeignet.

## Wirkstoff pro 100 g

Ethanol (99 %) 80,0 g

## Wirkungsspektrum

Bakterizid, levurozid, tuberkulozid, begrenzt viruzid (inkl. HBV, HIV, HCV), Rotavirus

## Zulassung/Listung

BfArM Zul.-Nr. 6830003.00.00/VAH, IHO-Desinfektionsmittelliste

## Anwendung und Dosierung

Manusept® basic wird unverdünnt in die trockenen Hände eingerieben, dabei alle Hautpartien erfasst. Besonderes Augenmerk soll auf Fingerkuppen und Daumen gerichtet werden. Die Hände müssen während der gesamten Einreibzeit feucht gehalten werden.



## Wirksamkeiten / Einwirkzeiten

Bakterien und Pilze			
<b>VAH</b>	Zertifizierte Anwendungsempfehlung zur hygienischen Händedesinfektion vom Verbund für Angewandte Hygiene (VAH). (Suspensions- und praxisnahe Versuche)	Bakterizidie/Levurozidie	30 Sek.
	Zertifizierte Anwendungsempfehlung zur chirurgischen Händedesinfektion vom VAH. (Suspensions- und praxisnahe Versuche)	Bakterizidie/Levurozidie	3 Min.
<b>EN</b>	Wirksam nach EN Phase 2 / Stufe 2 (Praxisnahe Tests)	Hygienische Händedesinfektion (EN 1500)	30 Sek.
		Chirurgische Händedesinfektion (EN 12791)	3 Min.
	Begutachtet nach EN Phase 2 / Stufe 1 (Suspensionsversuche)	Bakterizidie (EN 13727)	15 Sek.
		Levurozidie (EN 13624)	15 Sek.
<b>DGHM</b>	Begutachtete Wirksamkeiten gegenüber Bakterien (in Anlehnung an DGHM)	Tuberkulozidie	30 Sek.
		Listerien / Salmonellen	15 Sek.
Viren			
<b>DVV</b>	Wirksamkeit gegenüber Viren gemäß Deutsche Vereinigung zur Bekämpfung der Viruskrankheiten (DVV)	Begrenzte Viruzidie (inkl. HBV, HIV, HCV)	30 Sek.
		Begutachtet gegenüber unbehüllten Viren	Rotavirus



	Packungsinhalt	Artikelnummer	PZN	Versand-Einh. Packungen
<b>Manusept® basic</b>				
Flasche	100 ml	975 611	00163564	45
Flasche	500 ml	975 612	00163699	20
Flasche	1000 ml	975 610	00163848	10



### Spezieller Hautschutz

Baktolan® protect  
Baktolan® protect+ pure

farbstofffrei	parfümfrei	frei von Konservierungsstoffen	pH-Wert hautneutral	W/O-Emulsion	O/W-Emulsion	W/O/W-Emulsion	besonders hautpflegend	feuchtigkeitsspendend	bei Allergieneigung	normale Haut	trockene Haut	sensible Haut	Allantoin	Bisabolol	Glycerin	Hammamelis	Panthenol	Urea	Vitamin E	
•	•	•	•				•	•		•	•	•							•	
•	•	•	•			•	•	•	•	•	•	•		•						

### Händepflege

Baktolan® lotion  
Baktolan® lotion pure  
Baktolan® balm  
Baktolan® balm pure

•			•		•		•	•		•		•			•					•
•	•		•		•		•	•	•	•		•			•					•
•			•	•			•	•		•	•	•	•		•		•			•
•	•		•	•			•	•	•	•	•	•	•		•		•			•

### Händereinigung

Baktolin® pure  
Baktolan® sensitive

•	•		•						•	•		•			•					
•			•				•			•	•	•	•		•					

## Baktolan® protect

W/O Emulsion zum Schutz der Haut vor wässrigen Lösungen.

#### Charakteristik

- Verstärkt die natürliche Schutzfunktion gesunder Haut
- Schützt langanhaltend vor wasserlöslichen Schadstoffen
- Frei von Konservierungsstoffen
- Wirksame Prophylaxe gegen rissige und spröde Haut
- Silikonfrei



#### Anwendungsgebiete

Überall dort, wo gezielter Hautschutz nötig ist. Bei häufigem Kontakt mit Seifen und Laugen. Beim Einsatz von Flächen- und Instrumenten-Desinfektionsmitteln. Sinnvolle Ergänzung zu Schutzhandschuhen.



	Packungsinhalt	Artikelnummer	PZN	Versand-Einh. Packungen
<b>Baktolan® protect</b>				
Tube	100 ml	972 532	08529964	25



# Baktolan® protect+ pure

Lotion zum Schutz vor wässrigen Lösungen – und regenerierende Pflege für rissige und stark beanspruchte Haut.

## Charakteristik

- Innovative W/O/W-Emulsion
- Schützt langanhaltend vor wasserlöslichen Schadstoffen
- Regeneration und Stärkung der Hautbarriere
- Wirkt okklusionsbedingten Irritationen unter dem Handschuh entgegen
- Parfüm-, farbstoff- und silikonfrei

## Anwendungsgebiete

Überall dort, wo gezielter Hautschutz für stark beanspruchte und rissige Haut nötig ist. Bei der Arbeit mit wässrigen Lösungen. Unter dem Handschuh anzuwenden in Bereichen des Gesundheitswesens und der Industrie, um Hautirritationen vorzubeugen. Außerdem wird sie überall dort eingesetzt, wo die Haut geschützt und die Hautbarriere wieder gestärkt werden muss.

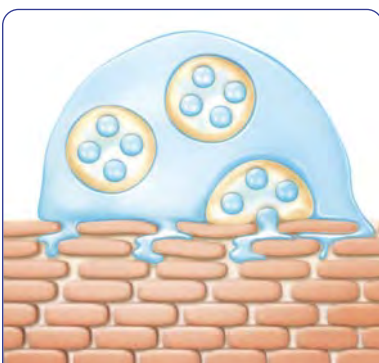


	Packungsinhalt	Artikelnummer	PZN	Versand-Einh. Packungen
<b>Baktolan® protect+ pure</b>				
Tube	100 ml	981 137	07592794	25
Flasche	350 ml	981 182	09219734	20

Hände

## Schutz der Haut bei Feuchtarbeit

Hautirritationen sind in Pflegeberufen weit verbreitet. Hauptursache ist die sogenannte Feuchtarbeit, d.h., wenn regelmäßig mehr als 2 Stunden Tag in Summe folgende Tätigkeiten durchgeführt werden [1]:



**Mehrphasiges Wasser-in-Öl-in-Wasser-System Baktolan protect+ pure:**  
Die äußere Wasserphase verdunstet schnell (Einszieheffekt), die unpolaren Öle der inneren Phase verfügen über Pflege- und Barriereeigenschaften.

- Häufiges, intensives Händewaschen
- Tragen feuchtigkeitsdichter Handschuhe
- Ungeschützter Kontakt mit Reinigungsmitteln

Zur Vorbeugung von Hauterkrankungen durch Feuchtarbeit ist die Anwendung einer Hautschutzcreme vor hautbelastenden Tätigkeiten und eine Händepflege zur Regeneration nach hautbelastenden Tätigkeiten notwendig. Mehrphasige Emulsionstypen können sowohl protektive als auch regenerative Eigenschaften in einer Creme vereinen. Es handelt sich dabei um ein neues galenisches System, bei dem Fett und Feuchtigkeit in einem optimalen Verhältnis stehen (Wasser-in-Öl-in-Wasser, W/O/W). Hautcremes dieses Emulsionstyps können entsprechend der Technischen Regel für Gefahrstoffe TRGS 401 "Gefährdung durch Hautkontakt - Ermittlung, Beurteilung, Maßnahmen Hautgefährdung" zum Hautschutz eingesetzt werden [1]. Gleichzeitig dienen W/O/W-Emulsionstypen der Pflege der normalen Haut sowie der Regeneration beanspruchter und rissiger Hände [2].

1 Technische Regel für Gefahrstoffe 401. Gefährdung durch Hautkontakt - Ermittlung, Beurteilung, Maßnahmen. Ausgabe: Juni 2008. Zuletzt berichtigt GMBI 2011 S. 175 [Nr. 9] (30.03.2011).  
2 Klotz A, Mangen T. Untersuchung der Schutzwirkung von Baktolan protect + pure unter Nutzung des repetitiven, okklusiven Irritationstest. Evonik Stockhausen GmbH, Krefeld, 04.02.2011



# Baktolan® balm / Baktolan® balm pure

W/O-Emulsion für die trockene und empfindliche Haut.

## Charakteristik

- Allantoin, Vitamin E und Panthenol pflegen die empfindliche und beanspruchte Haut
- Hochwertige, rückfettende Pflegesubstanzen wirken hautglättend und feuchterhaltend
- Säureschutzmantel der Haut wird stabilisiert

- Zieht schnell ein, ohne einen Film zu hinterlassen
- Baktolan balm pure als parfümstofffreie Variante für empfindliche Haut

## Anwendungsgebiete

Reichhaltige Handpflege für die tägliche Anwendung bei trockener und empfindlicher Haut.



	Packungsinhalt	Artikelnummer	PZN	Versand-Einh. Packungen
<b>Baktolan® balm</b>				
Flasche	350 ml	972 553	08529941	20
<b>Baktolan® balm pure</b>				
Flasche	350 ml	975 023	03706611	20

# Baktolan® lotion / Baktolan® lotion pure

O/W-Emulsion zur Pflege normaler Haut.

## Charakteristik

- Pflegende Formel mit pflanzlichen Ölen und Vitamin E
- Feuchtigkeitsgehalt der Haut wird erhöht
- Haut wird glatt und geschmeidig gehalten
- Zieht schnell ein, ohne einen Film zu hinterlassen

- Besonders ergiebig
- Baktolan lotion pure als parfümstofffreie Variante für empfindliche Haut

## Anwendungsgebiete

Feuchtigkeitsspende und schnell einziehende Handpflege für die tägliche Anwendung bei normaler Haut. Besonders für Bereiche geeignet, wo ein schnelles Weiterarbeiten erforderlich ist.



	Packungsinhalt	Artikelnummer	PZN	Versand-Einh. Packungen
<b>Baktolan® lotion</b>				
Flasche	350 ml	973 023	08824143	20
<b>Baktolan® lotion pure</b>				
Flasche	350 ml	973 793	03706640	20

# Baktolin® pure

Waschlotion für die milde Reinigung. Parfüm- und farbstofffrei.

### Charakteristik

- Angenehm milde Reinigung
- Parfüm- und farbstofffrei
- Alkali- und seifenfrei
- Hautneutraler pH-Wert von 5,5
- Moderne, hautmilde Tenside

### Anwendungsgebiete

Baktolin® pure eignet sich besonders zur Händereinigung empfindlicher Haut.



	Packungsinhalt	Artikelnummer	PZN	Versand-Einh. Packungen
<b>Baktolin® pure</b>				
Flasche	500 ml	981 328	08597598	20
Flasche	1000 ml	981 329	08597606	10
Kanister	5 Liter	981 330	08598238	1

Hände

# Baktolin® sensitive

Waschlotion für die milde Reinigung beanspruchter Haut. Farbstofffrei.

### Charakteristik

- Schonende Reinigung durch rückfettende und pflegende Substanzen
- Hautneutraler pH-Wert von 5.5
- Alkali-, seifen- und farbstofffrei
- Moderne, hautmilde Tenside
- Dezent parfümiert

### Anwendungsgebiete

Baktolin® sensitive eignet sich zur gründlichen und zugleich hautschonenden Händereinigung.



	Packungsinhalt	Artikelnummer	PZN	Versand-Einh. Packungen
<b>Baktolin® sensitive</b>				
Flasche	500 ml	981 333	07259818	20
Flasche	1000 ml	981 334	07259824	10
Kanister	5 Liter	981 335	07259830	1



# Schnelle und zuverlässige Keimreduktion

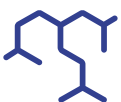
Die Haut bildet eine natürliche Barriere gegenüber äußeren und inneren Einflüssen. Unsere Präparate zur Hautantiseptik und antimikrobiellen Körperwaschung sind umfassend begutachtet und zeichnen sich durch eine hohe Verträglichkeit aus.

Als erste physiologische Grenze zur Außenwelt übernimmt unsere Haut vielfältige Schutz- und Stoffwechselfunktionen.

Ein hauteigener Schutzfilm auf der Oberfläche bildet zudem einen natürlichen Schutz gegenüber Mikroorganismen wie Bakterien und Pilzen. Bei invasiven Eingriffen wird diese Schutz-

barriere der Haut jedoch durchdrungen. Keime, die sich auf der Haut befinden, können dabei in tiefere Gewebeschichten und sterile Körperhöhlen gelangen. Um Infektionen vorzubeugen, ist daher die Inaktivierung potenzieller Keime auf der Haut zwingend erforderlich.

## Alkohole zur Hautantiseptik



Alkohole werden zur Hautantiseptik aufgrund ihrer schnellen und umfassenden Wirkung und ihrer guten Hautverträglichkeit eingesetzt. Alkoholische Hautantiseptika erzielen eine starke initiale Keimreduktion, so dass die Hautflora anschließend eine längere Zeit bis zum Erreichen ihrer ursprünglichen Ausgangskeimzahl benötigt. Diese Langzeitwirkung sorgt dafür, dass sich die Keime der residenten Hautflora während der Dauer eines Eingriffs nicht wieder so stark vermehren, dass die Gefahr des Eindringens von Keimen aus der Haut in die Wunde besteht.

Aufgrund des unspezifischen Wirkmechanismus von Alkoholen ist bei dieser Wirkstoffgruppe keine Resistenzentwicklung zu erwarten.

Quelle:

Kampf G, Kramer A. Epidemiologic Background of Hand Hygiene and Evaluation of the Most Important Agents for Scrubs and Rubs. *Clinical Microbiology. Reviews*, 2004 Oct; 17 (4): 863-893.

### Antimikrobielle Körperwaschung

Gesundheitseinrichtungen werden immer häufiger mit Antibiotika-resistenten Keimen konfrontiert. Auf der intakten Haut oder Schleimhaut stellen Methicillin- bzw. Oxacillin-resistente Staphylokokken (MRSA/ORSA) zunächst kein Problem dar. Gelangen die Antibiotika-resistenten Bakterien aber über Eintrittspforten wie Katheter oder Wunden in den Körper, kann es zu einer MRSA-Infektion kommen – mit möglicherweise gefährlichen Folgen gerade für ältere Personen, immungeschwächte Menschen oder solche mit Vorerkrankungen.

Bei einer Besiedlung der Haut z. B. mit MRSA, empfiehlt die Kommission für Krankenhaushygiene und Infektionsprävention am Robert Koch-Institut (RKI) als Teil des Sanierungskonzeptes eine antibakterielle Ganzkörperwaschung inklusive der Haare. Für diese Indikation bieten wir eine Waschlotion und praktische Waschhandschuhe an. Alle Produkte zeichnen sich durch eine schnelle Wirksamkeit in 30 Sekunden gegen Bakterien, inkl. MRSA, sowie eine gute Haut- und Schleimhautverträglichkeit aus.

### Antiseptik der Haut

Wenn die Haut durchtrennt wird, z. B. bei Operationen oder Verletzungen, kommen antiseptische Präparate zum Zuge, die ein Eindringen von Keimen in tiefere Hautschichten verhindern.

Unsere Cutasept® Produkte zur präoperativen Hautantiseptik verbinden einen schnellen Wirkungseintritt mit einer breiten Wirksamkeit.

Die gebrauchsfertigen Präparate verfügen über eine sehr gute Langzeitwirkung, sind zugelassene Arzneimittel und wurden nach den Prüfmethode der Deutschen Gesellschaft für Hygiene und Mikrobiologie (DGHM) getestet und über die Desinfektionsmittelkommission des Verbandes für Angewandte Hygiene e. V. (VAH) zertifiziert.

So belegen Gutachten, dass die Keimdichte auf der Haut auch 24 Stunden nach dem Auftrag von Cutasept F nahezu so gering ist, wie unmittelbar nach der Anwendung. Damit beugt das Präparat einer schnellen Vermehrung der residenten Hautflora vor und bietet auch bei längeren Eingriffen einen optimalen Patientenschutz.

### Bessere Durchblutung der Haut

Eine besondere, die Haut unterstützende Maßnahme bei der Altershaut, stellen durchblutungsfördernde Hydrogele dar. Mit Baktolan vital steht ein vitalisierendes Hydro-Gel zu Verfügung, das Verspannungen lindert und zur Unterstützung der Dekubitusprophylaxe sowie bei der Atmungstherapie eingesetzt werden kann.



Haut und Körper

## Produktübersicht Haut

### Hautantiseptik

	gefärbt	parfümfrei	frei von Konservierungsstoffen	pH-Wert hautneutral	Flüssigwaschlotion	Waschhandschuh	begrenzt viruzid	bakterizid	levurozid	fungizid	unterstützend bei MRSA-Sanierung	präoperativ	belebend
Cutasept® F		•					•	•	•	•		•	
Cutasept® G	•	•					•	•	•	•		•	

### Antimikrobielle Körperwaschung

Stellisept® med		•	•	•			•				•		
Stellisept® med gloves	•	•	•	•	•		•				•		

### Körperpflege

Baktolan® vital			•										•
-----------------	--	--	---	--	--	--	--	--	--	--	--	--	---

### Fußpflege und Fußpilzprophylaxe

Cutasept® feet	•							•					•
----------------	---	--	--	--	--	--	--	---	--	--	--	--	---

# Cutasept® F

Farbloses Hautantiseptikum für den Stations- und Praxisbereich.

## Charakteristik

- Farblos
- Wirkt schnell und umfassend\*
- 24 Stunden Langzeitwirkung\*\*
- Gute Hautverträglichkeit
- Praktische Anwendung dank Überkopf-Sprühsystem

## Anwendungsgebiete

Hautdesinfektion vor Punktionen (z.B. Blutzuckermessungen, Blutentnahmen oder Heimdialysen), Injektionen und operativen Eingriffen.

## Wirkstoffe pro 100 g

Propan-2-ol 63,0 g (entspricht 72 Vol.%)

\* siehe Tabelle Dosierung

\*\* Gutachten nach Anforderungen und Methoden des VAH zur Prüfung chemischer Desinfektionsverfahren (Stand: April 2015). (Daten bei der BODE Chemie GmbH)

## Wirkungsspektrum

Bakterizid (inkl. MRSA), levurozid, tuberkulozid, begrenzt viruzid (inkl. HBV, HIV, HCV), wirksam gegen Rotavirus

## Zulassung/Listung

BfArM Zul.-Nr. 6281157.00.00/VAH



## Dosierung

Bakterien und Pilze			
<b>VAH</b> Zertifizierte Anwendungsempfehlung zur hygienischen Händedesinfektion vom Verbund für Angewandte Hygiene (VAH). (Suspensions- und praxisnahe Versuche)	Bakterizidie/Levurozidie <b>talgdrüsenarme Haut</b>	vor Injektionen und Punktionen  vor Punktionen von Gelenken, Körperhöhlen, Hohlorganen und chir. Eingriffen	15 Sek.  1 Min.
	Bakterizidie/Levurozidie <b>talgdrüsenreiche Haut</b>	vor allen Eingriffen	2 Min.
Viren			
<b>DVV</b> Wirksam gegen Viren (gemäß Deutsche Vereinigung zur Bekämpfung der Viruskrankheiten [DVV])	Begrenzte Viruzidie (inkl. HBV, HIV, HCV)		15 Sek.
<b>EN</b> Begutachtet gegenüber unbehüllten Viren (in Anlehnung an EN)	Rotavirus		30 Sek.

**2 Minuten Einwirkzeit auf talgdrüsenreicher Haut**



	Packungsinhalt	Artikelnummer	PZN	Versand-Einh. Packungen
<b>Cutasept® F Klinikpackungen</b>				
Sprühflasche	50 ml	976 806	–	50
Sprühflasche	250 ml	976 802	–	20
Flasche	1000 ml	976 800	–	10
<b>Cutasept® F Originalpackungen</b>				
Sprühflasche	50 ml	975 041	–	50
Sprühflasche	250 ml	975 042	03917271	20
Flasche	1000 ml	975 040	03917294	10
Kanister	5 Liter	976 808	03917302	1

# Cutasept® G

Gefärbtes Hautantiseptikum für die präoperative Anwendung.

## Charakteristik

- Gefärbt zur Markierung des Desinfektionsfeldes
- Wirkt schnell und umfassend\*
- 24 Stunden Langzeitwirkung\*\*
- Gute Hautverträglichkeit
- Praktische Anwendung dank Überkopf-Sprühsystem

## Anwendungsgebiete

Im stationären, ambulanten und niedergelassenen Bereich zur Hautdesinfektion vor Injektionen, Punktionen und operativen Eingriffen.

Präoperative Hautdesinfektion mit gleichzeitiger Markierung des Desinfektionsfeldes.

## Wirkstoffe pro 100 g

Propan-2-ol 63,0 g (entspricht 72 Vol.%)

\* siehe Tabelle Dosierung

\*\* Gutachten nach Anforderungen und Methoden des VAH zur Prüfung chemischer Desinfektionsverfahren (Stand: April 2015). (Daten bei der BODE Chemie GmbH)

**2 Minuten Einwirkzeit auf talgdrüsenreicher Haut**



## Wirkungsspektrum

Bakterizid (inkl. MRSA), levurozid, tuberkulozid, begrenzt viruzid (inkl. HBV, HIV, HCV), wirksam gegen Rotavirus

## Zulassung/Listung

BfArM Zul.-Nr. 6281128.00.00/VAH



## Dosierung

Bakterien und Pilze			
<b>VAH</b> Zertifizierte Anwendungsempfehlung zur hygienischen Händedesinfektion vom Verbund für Angewandte Hygiene (VAH). (Suspensions- und praxisnahe Versuche)	Bakterizidie/Levurozidie <b>talgdrüsenarme Haut</b>	vor Injektionen und Punktionen	15 Sek.
		vor Punktionen von Gelenken, Körperhöhlen, Hohlgorganen und chir. Eingriffen	1 Min.
	Bakterizidie/Levurozidie <b>talgdrüsenreiche Haut</b>	vor allen Eingriffen	2 Min.
Viren			
<b>DVV</b> Wirksam gegen Viren (gemäß Deutsche Vereinigung zur Bekämpfung der Viruskrankheiten [DVV])	Begrenzte Viruzidie (inkl. HBV, HIV, HCV)		15 Sek.
<b>EN</b> Begutachtet gegenüber unbehüllten Viren (in Anlehnung an EN)	Rotavirus		30 Sek.

Haut und Körper

	Packungsinhalt	Artikelnummer	PZN	Versand-Einh. Packungen
<b>Cutasept® G Klinikpackungen</b>				
Sprühflasche	250 ml	976 812	–	20
Flasche	1000 ml	976 810	–	10
<b>Cutasept® G Originalpackungen</b>				
Sprühflasche	250 ml	975 052	03577243	20
Flasche	1000 ml	975 050	03577266	10
Kanister	5 Liter	976 818	03577272	1

# Baktolan® vital

Belebendes Hydro-Gel zum Einreiben.

## Charakteristik

- Durchblutungsfördernd
- Wohltuend kühlend und vitalisierend
- Bewahrt die Elastizität der Haut
- Enthält Rosmarin, Arnika, Eukalyptus und Menthol
- Ohne Farb- und Konservierungsstoffe



## Anwendungsgebiete

Als unterstützende Maßnahme zur Förderung der Durchblutung der Haut, zur Linderung von Verspannungen sowie zur Unterstützung der Dekubitusprophylaxe.

## Zusammensetzung

Alcohol denat., Aqua, Polyacrylamide, Menthol, Rosmarinus Officinalis Leaf Oil, Arnica Montana Flower Water, Eucalyptus Globulus Leaf Oil, Camphor, Aroma, C13-14 Isoparaffin, Laureth-7, Limonene, Linalool



	Packungsinhalt	Artikelnummer	PZN	Versand-Einh. Packungen
<b>Baktolan® vital</b>				
Flasche	350 ml	972 693	08413150	20

# Cutasept® feet

Alkoholisches Fußspray zur belebenden Fußpflege und unterstützend in der Fußpilzprophylaxe.

## Charakteristik

- Pflegt kühlend und erfrischend beanspruchte Füße
- Unterstützend in der Fußpilzprophylaxe gutachterlich\* bestätigt
- Hautverträglich
- Farbstoff- und parfümfrei

## Anwendungsgebiete

Cutasept feet pflegt kühlend und erfrischend und verleiht beanspruchten Füßen ein belebendes Gefühl. Gleichzeitig hilft das Fußspray Fußpilz vorzubeugen. Ein hohes Risiko, sich mit Fußpilz zu infizieren, besteht vor allem in Bereichen, in denen barfuß bzw. ohne Schuhe gelaufen wird, z.B. in Wasch-

und Duschräumen, Schwimmbädern, Saunas, Umkleidekabinen, Fitnessstudios, Solarien und Hotelzimmern

## Zusammensetzung

Isopropyl Alcohol, Aqua, Benzalkonium Chloride



## BODE Fußsprühanlage

Wartungsfreie, mechanische Fußdusche für die Applikation von Cutasept feet und anderer alkoholischer Produkte ohne Wasser- oder Stromanschluss.

- Schnelle und einfache Installation
- Vollständige Benetzung von Fußunter- und -oberseite
- Mechanische Bedienung
- Wartungsfreie, robuste Konstruktion



	Packungsinhalt	Artikelnummer	PZN	Versand-Einh. Packungen
<b>Cutasept® feet</b>				
Sprühflasche	50 ml	974 371	01373186	50
Sprühflasche	250 ml	974 370	01373192	20
Kanister	5 Liter	974 379	01373252	1
<b>BODE Fußsprühanlage</b>				
Fußsprühanlage	1 Stück	810 070	–	1
Ersatzdüse für Fußsprühanlage	1 Stück	981 195	–	1

\* Cutasept feet. Wirksamkeitsnachweis zur Fußpilzprophylaxe. SGS Germany GmbH, Laboratory Services Hamburg, 2005



# Stellisept® med

Antimikrobielle Körperwaschung – Umfassend wirksam gegen MRSA und ORSA, VRE.

## Charakteristik

- Antimikrobielle Waschlotion für Körper, Haare und Hände
- Pflegt die Haut und erhöht die Hautfeuchtigkeit, mit 3-fach Pflegekomplex
- In 30 Sekunden umfassend wirksam gegen Bakterien, inkl. MRSA und VRE

## Anwendungsgebiete

Zur pflegenden, antibakteriellen Ganzkörperwaschung (inkl. Haare) mobiler und immobiler Patienten bei bei MRSA und VRE sowie für die hygienische Körperwaschung von Patienten vor klinischem Aufenthalt geeignet. Auch geeignet für die hygienische Hände- und Körperwaschung zur Stärkung der Hautschutzbarriere, dank feuchtigkeitsspendenden Pflegekomplex.



## Zusammensetzung

Aqua, PEG-40 Hydrogenated Castor Oil, Glycerin, PEG-150 Distearate, Panthenol, PEG-7 Glyceryl Cocoate, Didecyldimonium Chloride, Allantoin, Sodium Citrate, Parfum (Fragrance)

## Wirkungsspektrum

Bakterizid (inkl. MRSA/ORSA, VRE)  
Wirksam gemäß EN 13727 und EN 1499

## Anwendung und Dosierung

Zur antimikrobiellen Körperwaschung die Lösung direkt auf die angefeuchtete Haut oder einen feuchten Waschlappen geben und intensiv reinigen. Nach der Einwirkzeit von mind. 30 Sek. die behandelten Körperstellen gründlich mit klarem Wasser abspülen.



	Packungsinhalt	Artikelnummer	PZN	Versand-Einh. Packungen
<b>Stellisept® med</b>				
Flasche	100 ml	975 661	01234295	45
Flasche	500 ml	975 665	01234303	20
Flasche	1000 ml	975 660	01234326	10

Haut und Körper





# Stellisept® med gloves

**Gebrauchsfertige Waschhandschuhe zur antimikrobiellen Körperwaschung – Umfassend wirksam gegen MRSA und ORSA, VRE.**

## Charakteristik

- Gebrauchsfertige Waschhandschuhe zur unkomplizierten hygienischen Körperwaschung, mit antibakterieller Wirkung, von immobilen Patienten
- Zur Stärkung der Hautschutzbarriere durch feuchtigkeitsspendenden Pflegekomplex
- Trägt dazu bei Bakterien inkl. MRSA und VRE, innerhalb von 60 Sekunden, umfassend zu reduzieren
- Kein Nachspülen nach der Anwendung erforderlich ("Leave-on" Produkt)
- Ohne Farbstoffe und Parfüm
- Geeignet für Mikrowellen

## Anwendungsgebiete

Stellisept med gloves sind gebrauchsfertige Waschhandschuhe zur hygienischen Körperwaschung mit antibakterieller Wirkung. Dank der mild pflegenden, sehr guten hautverträglichen Formulierung der Stellisept med gloves Tränklösung ist ein Nachspülen mit Wasser nach der Anwendung nicht erforderlich. Die Stellisept med gloves sind die ideale Lösung für eine unkomplizierte und gleichzeitig angenehm hygienisch pflegende, antibakterielle Körperwaschung von immobilen, bettlägerigen Patienten.



## Zusammensetzung

Aqua, Propyl Alcohol, Panthenol, PEG-40 Hydrogenated Castor Oil, Sodium Citrate, Didecyldimonium Chloride

## Anwendung und Dosierung

Eine Packung Stellisept med gloves enthält 10 Waschhandschuhe, so dass für jede Körperregion ein frischer Waschhandschuh verwendet werden kann. Auch zu Haarwäsche geeignet. Kein Abbspülen notwendig.



	Packungsinhalt	Artikelnummer	PZN	Versand-Einh. Packungen
<b>Stellisept® med gloves</b>				
Flow-Pack	10 Handschuhe	981 203	01234295	12

## Hautverträgliche MRSA-Dekolonisierung



Körperreinigungspräparate mit nach-gewiesener MRSA-Wirksamkeit sind Bestandteil der Dekolonisierung bei einer MRSA-Kolonisation [1]. Neben dem Nachweis der Bakterizidie [2], spielt auch die Hautverträglichkeit bei der Auswahl der Präparate eine wichtige Rolle.

Einen entsprechenden Beleg erbringen Anwendungstests unter fachärztlicher, dermatologischer Kontrolle zur Hautverträglichkeit auf der Schleimhaut [3, 4]. Reinigungspräparate, die auf der Haut verbleiben – so genannte Leave-on-Produkte –, müssen nach der EU Kosmetik-Richtlinie [5, 6] ihre Hautverträglichkeit nachweisen. Die Auswahl entsprechender Inhaltsstoffe stellt sicher, dass die Haut trotz der antimikrobiellen Wirkung der Reinigungspräparate geschont wird.

- 1 KRINKO (2014) Bundesgesundheitsbl. 57:696–732.
- 2 Bakterizidie-Nachweis gemäß den Anforderungen der EN 1499 und EN 13727 sowie gegenüber den national auftretenden MRSA-Epidemiestämmen sowie klinischen MRSA-Isolaten.
- 3 Dr. med. Werner Voss: Anwendungstest Stellisept® med foam. Unveröffentlichte Studie - Daten bei der BODE Chemie GmbH.
- 4 Dr. med. Werner Voss: Anwendungstest Stellisept® med tissues. Unveröffentlichte Studie - Daten bei der BODE Chemie GmbH.
- 5 EU-Kosmetikverordnung Nr. 1223/2009
- 6 Verordnung EU Nr. 655/2013



# Sichere Aufbereitung

**Die Instrumentenaufbereitung ist heute mehr denn je eine anspruchsvolle Aufgabe. Unsere Produkte werden nach den neuesten wissenschaftlichen Erkenntnissen und gesetzlichen Anforderungen unter Einsatz modernster Technologien entwickelt.**

Im Fokus einer fachgerechten Aufbereitung kontaminierter Instrumente stehen der Patienten- und Personalschutz und die Werterhaltung von Instrumenten über einen langen Zeitraum

Mit den HARTMANN-Desinfektionsmitteln zur manuellen und maschinellen Aufbereitung gelingt eine optimale Umsetzung der gebotenen Sicherheitsstandards. Die Qualitätsprodukte erfüllen alle Qualitäts- und Wirksamkeitsanforderungen der europäischen Normen, des Robert Koch-Instituts und der Fachgesellschaften. Darüber hinaus überzeugen die HARTMANN-Präparate mit umfassender Wirksamkeit und hoher Materialverträglichkeit.

## Produktübersicht Instrumente

### Manuelle Instrumentenaufbereitung

---

Manuelle Instrumentenreinigung	siehe Seite 30
--------------------------------	----------------

---

Manuelle desinfizierende Instrumentenreinigung	siehe Seite 31
--	----------------

---

Manuelle Instrumenten-Abschlussdesinfektion	siehe Seite 32
---	----------------

### Maschinelle Instrumentenaufbereitung

---

Chemo-thermische Endoskopaufbereitung	siehe Seite 34
---------------------------------------	----------------

---

### Moderne Endoskop-Aufbereitung

Eine besondere Herausforderung für die Instrumentenaufbereitung stellen flexible Endoskope und MIC-Instrumente dar. Unser patentierter Reiniger Bodedex forte, der sogar Biofilm und stark auskristallisierte Röntgenkontrastmittelreste löst, verbessert den für den Aufbereitungserfolg elementaren Reinigungsprozess erheblich [1,2].

Soll hingegen ein desinfizierender Reiniger eingesetzt werden, so bietet sich Bomix plus an, das mit allen anderen Produkten kompatibel ist. Mit Korsolex® Endo-Cleaner und Korsolex Endo-Disinfectant bieten wir ein System zur chemo-thermischen Endoskopaufbereitung, das sich bewährt hat. Korsolex® Endo-Cleaner ist materialverträglich und überzeugt durch seine Reinigungsleistung.

Das breite mikrobiologische Wirkungsspektrum vom aldehydhaltigen Korsolex® Endo-Disinfectant wurde in mehreren Studien bestätigt und umfasst die vom RKI geforderten Wirksamkeiten sowie darüber hinaus eine Wirksamkeit gegenüber Bakteriensporen. Zusätzlich stehen zahlreiche Verfahrensgutachten zur Verfügung.



## Produktübersicht manuelle Instrumentenaufbereitung

### Manuelle Instrumentenaufbereitung

	aldehydhaltig	aldehydfrei	bakterizid / levurozid	fungizid	tuberkulozid / mykobakterizid	sporizide Wirkung gegen C. difficile	begrenzt viruzid	begrenzt viruzid PLUS	viruzid	VAH	RKI-Liste	IHO-Desinfektionsmittelliste	Desinfektion	Reinigung	Tauchbadverfahren	Ultraschallbad	flexible Endoskope	chirurgische Instrumente	Intensiv- / Anästhesie-Material	Glas	Anwendung mit X-Wipes	
<b>Bodedex® forte</b>																						
<b>Bomix® plus</b>		•	•							•		•	•	•	•	•	•	•	•	•	•	•
<b>Korsolex® extra</b>	•		•	•	•	•	•	•	•	•	•	•	•	•	•	•	•	•	•	•	•	•
<b>Korsolex® basic</b>	•		•	•	•	•	•	•	•	•	•	•	•	•	•	•	•	•	•	•	•	•

Quelle:

1. Albrecht H. Infektionspotenzial Kontrastmittelreste: Neuartiges Wirksystem ist bei Duodenoskopen enzymatischen Reinigern überlegen. ENDO-Praxis; 2000; 2:18-20.
2. Anforderungen an die Hygiene bei der Aufbereitung von Medizinprodukten. Empfehlung der Kommission für Krankenhaushygiene und Infektionsprävention beim Robert Koch-Institut (RKI) und des Bundesinstitutes für Arzneimittel und Medizinprodukte (BfArM). Bundesgesundheitsbl - Gesundheitsforsch - Gesundheitsschutz, 2001, 44:1115-1126.

# Bodedex® forte

PH-neutraler Reiniger für thermolabile und -stabile Instrumente mit patentierter Reinigungsformel

### Charakteristik

- Starke Reinigungsleistung
- Löst Reste von Röntgenkontrastmitteln und Biofilmen
- Materialschonend
- Im Ultraschallbad einsetzbar

### Anwendungsgebiete

Zur selbsttätigen Entfernung von Blut, Eiweiß, Sekreten, Fetten und gleichzeitig schonender Ablösung selbst hartnäckiger Reste von Röntgenkontrastmitteln und Biofilmen.

Einsetzbar für starre und flexible Endoskope Intensiv- und Anästhesiematerialien sowie für Instrumente aus der Chirurgie, dem Stations-, Praxis-, Dental- und Laborbereich.

### Standzeiten

Bei starker bzw. sichtbarer Verschmutzung ist die Gebrauchslösung zu erneuern. Die Gebrauchslösung muss jedoch mindestens arbeitstäglich neu angesetzt werden.



### Anwendung und Dosierung

Reinigung: 0,5 % – 1,0 %, Einwirkzeit 5 – 10 Minuten, je nach Verschmutzungsgrad.



	Packungsinhalt	Artikelnummer	PZN	Versand-Einh. Packungen
<b>Bodedex® forte</b>				
Flasche	2 Liter	973 762	00946415	4
Kanister	5 Liter	973 769	00946421	1

## Reinigung bei Biofilm

Organische Kontaminationen und insbesondere Biofilme stellen eine Herausforderung an die Reinigung thermolabiler Endoskope dar. Einerseits erfordern die hartnäckigen Verschmutzungen eine starke Reinigungsleistung, andererseits darf das sensible Material der Endoskope nicht durch Chemikalien oder zu starken mechanischen Abrieb angegriffen werden. Eine Studie zeigt, dass ein pH-neutraler Reiniger bei der Reinigung flexibler Endoskope enzymatischen Produkten an Effizienz überlegen ist [1].

Der Neutralreiniger erreicht Gutachten zufolge zudem bei Biofilm mit *Pseudomonas aeruginosa* bereits während einer Einwirkzeit von 5 Minuten bei 40°C eine Reduktion 1,6 log<sub>10</sub> und wird für die Anwendungspraxis als hoch wirksam beurteilt [2]. Der Reinigungserfolg basiert auf einem patentierten Wirkprinzip, bei dem eine höhere Wasserlöslichkeit der Ablagerungen erzielt wird.

69 Wettbewerbsprodukt

31

98 Bodedex® forte

2

### Vergleich des Reinigungserfolges bei Duodenoskopen (Angabe in %)

Bei der Reinigung der Duodenoskope mit einem Wettbewerbsprodukt sind 69 % der Geräte nach der kompletten Aufbereitung frei von Kontamination. Bodedex forte erzielt aufgrund seiner speziellen Formulierung eine Erfolgsquote von 98 %.

HSB2\_013DE\_0521\_1

1 Albrecht H. Infektionspotenzial Kontrastmittelreste: Neuartiges Wirksystem ist bei Duodenoskopen enzymatischen Reinigern überlegen. ENDO-Praxis; 2000; 2:18-20.  
2 Gutachten zur Reinigungswirkung des Neutralreinigers Bodedex forte im manuellen Tauchverfahren gegenüber Biofilm von *Pseudomonas aeruginosa*. HSK, Dr. Horst-Schmidt-Kliniken GmbH, Hygiene-Institut, Wiesbaden, 29.06.2000.



# Bomix® plus

## Aldehydfreies Instrumenten-Desinfektionsmittel mit ausgezeichneten Reinigungseigenschaften.

### Charakteristik

- Wirtschaftlich mittels niedriger Einsatzkonzentrationen
- Hohe Materialverträglichkeit
- Kompatibel mit Präparaten auf anderer Wirkstoffbasis
- Hervorragende Reinigungseigenschaft
- Angenehmer Geruch

### Wirkstoffe in 100 g

N,N-Didecyl-N-methyl-poly(oxyethyl)-ammoniumpropionat 17,5 g

### Wirkungsspektrum

Bakterizid, levurozid, begrenzt viruzid (inkl. HBV, HIV, HCV), Polyoma- und Rotavirus

### Anwendungsgebiete

Zur Aufbereitung von thermolabilem und thermostabilem Instrumentarium im manuellen Tauchbadverfahren sowie für die Grob- und Bürstenreinigung von Endoskopen. Selbst stark eiweiß-verschmutzte flexible Endoskope können mit Bomix® plus aufbereitet werden. Bei gründlicher Spülung der Instrumente nach dem Gebrauch von Bomix® plus mit Wasser ist eine Kompatibilität mit Produkten auf der Basis von Aldehyden und Peressigsäure für die manuelle Instrumenten-Abschlussdesinfektion gegeben.

### Standzeiten

Die angesetzte Lösung weist eine Standzeit von 1 Tag auf. Bei Verwendung der BODE X-Wipes beträgt die Standzeit 28 Tage.

### Listung

VAH, IHO-Desinfektionsmittelliste



### Anwendung und Dosierung

Bakterien und Pilze				5 min	15 min	30 min
<b>VAH</b> Zertifizierte Anwendungsempfehlung zur prophylaktischen Instrumenten-Desinfektion vom Verbund für Angewandte Hygiene (VAH); Basierend auf Suspensions- und praxisnahen Versuchen; getestet unter geringer (entspr. gereinigten Instrumenten) / hoher Belastung (entspr. verschmutzten Instrumenten)	Bakterizidie/ Levurozidie	hohe Belastung		2,0 %	1,0 %	0,75 %
Viren						
<b>DVV</b> Wirksam gegen Viren (Deutsche Vereinigung zur Bekämpfung der Viruskrankheiten - DVV)	Begrenzte Viruzidie (inkl. HBV, HIV, HCV)			1,0 %	0,5 %	
<b>EN</b> Begutachtet gegenüber unbehüllten Viren (in Anlehnung an EN)	Polyomavirus	geringe Belastung		1,0 %		
		hohe Belastung		2,0 %		
	Rotavirus			0,5 %		



	Packungsinhalt	Artikelnummer	PZN	Versand-Einh. Packungen
<b>Bomix® plus</b>				
Flasche	2 Liter	974 602	03540234	4
Kanister	5 Liter	974 609	09154785	1

# Korsolex® extra

Aldehydisches Desinfektionsmittel für thermolabile und -stabile Instrumente.

## Charakteristik

- Breites Wirkungsspektrum inkl. Viruzidie
- Hervorragende Materialverträglichkeit
- Wirtschaftliche Einsatzkonzentrationen
- Angenehmer Geruch

## Wirkstoffe in 100 g

(Ethyldioxy)dimethanol 15,3 g;  
Glutaral 7,5 g; Benzyl-C12-18-alkyl-  
dimethylammoniumchloride 1,0 g;  
Didecyldimethylammoniumchlorid 1,0 g

## Wirkungsspektrum

Bakterizid, levurozid, fungizid, tuberkulozid, mykobakterizid, begrenzt viruzid (inkl. HBV, HIV, HCV), sporizide Wirkung gegen *C. difficile*, begrenzt viruzid Plus, viruzid

## Anwendungsgebiete

Zur Aufbereitung von thermolabilen und thermostabilen Instrumentarium im manuellen Tauchbadverfahren sowie für alle gängigen Zirkulationsverfahren im Kaltverfahren.



## Standzeiten

Standzeit der benutzten Gebrauchslösung: 1 Tag.  
Auch in Verbindung mit BODE X-Wipes Safety Pack einsetzbar (Standzeit: max. 28 Tage).

## Listung

VAH, IHO-Desinfektionsmittelliste



## Anwendung und Dosierung

Bakterien und Pilze		5 min	15 min	30 min	1 Std.	2 Std.	4 Std.
<b>VAH</b> Zertifizierte Anwendungsempfehlung zur prophylaktischen Instrumentendesinfektion vom Verbund für Angewandte Hygiene (VAH); Basierend auf Suspensions- und praxisnahen Versuchen; getestet unter geringer Belastung (entspr. gereinigten Instrumenten)	Bakterizidie/Levurozidie - geringe Belastung		1,0 %	0,75 %	0,5 %		
	Fungizidie - geringe Belastung		4,0 %	3,0 %	2,0 %		
	Tuberkulozidie - geringe Belastung		3,0 %	2,5 %	1,5 %		
	Mykobakterizidie - geringe Belastung		4,0 %	2,5 %	1,5 %		
<b>EN</b> Wirksam nach EN Phase 2 / Stufe 2 Praxisnahe quantitative Keimträgerversuche und Phase 2 / Stufe 1 quantitativer Suspensionsversuch	Tuberkulozidie (EN 14563 und EN 14348) - geringe Belastung		5,0 %	3,0 %	2,0 %		
	Mykobakterizidie (EN 14563 und EN 14348) - geringe Belastung		5,0 %	3,0 %	2,0 %		
<b>Bakteriensporen</b>							
Wirksam gegen Bakteriensporen	<i>C. difficile</i> (EN 17126) - geringe Belastung					10,0 %	5,0 %
<b>Viren</b>							
<b>DVV</b> Wirksam gegen Viren (Deutsche Vereinigung zur Bekämpfung der Viruskrankheiten - DVV)	Begrenzt viruzid (inkl. HBV, HIV, HCV)	1,0 %					
	Begrenzt viruzid PLUS		2,0 %	1,0 %			
	viruzid		2,0 %				
<b>EN</b> Wirksam nach EN Phase 2 / Stufe 1 und Phase 2 / Stufe 2	Viruzidie (EN 14476 und EN 17111) - geringe Belastung		4,0 %	3,0 %	2,0 %		

	Packungsinhalt	Artikelnummer	PZN	Versand-Einh. Packungen
<b>Korsolex® extra</b>				
Flasche	2 Liter	973 802	00963678	4
Kanister	5 Liter	973 809	00963684	1



# Korsolex® basic

Aldehydisches Desinfektionsmittel für thermolabile und -stabile Instrumente.

## Charakteristik

- Breites Wirkungsspektrum inkl. Viruzidie
- Hohe Materialverträglichkeit
- RKI-Listung A und B
- Sporizid (*C. difficile*)

## Wirkstoffe in 100 g

Glutaral 15,2 g;  
(Ethylendioxy)dimethanol 19,7 g.

## Wirkungsspektrum

Bakterizid, levurozid, fungizid, tuberkulozid, mykobakterizid, sporizide Wirkung gegen *C. difficile*, begrenzt viruzid (inkl. HBV, HIV, HCV), begrenzt viruzid Plus, viruzid

## Anwendungsgebiete

Zur Aufbereitung von thermolabilem und thermostabilem Instrumentarium im manuellen Tauchbadverfahren sowie für alle gängigen Zirkulationsverfahren im Kaltverfahren.

## Standzeiten

Die Gebrauchslösung von Korsorex basic muss täglich erneuert werden. Auch in Verbindung mit BODE X-Wipes Safety Pack einsetzbar (Standzeit: max. 7 Tage)

## Listung

VAH, RKI (Wirkungsbereich A/B), IHO-Desinfektionsmittelliste



## Anwendung und Dosierung

Bakterien und Pilze		5 min	15 min	30 min	1 Std.	2 Std.	4 Std.
<b>VAH</b> Zertifizierte Anwendungsempfehlung zur prophylaktischen Instrumentendesinfektion vom Verbund für Angewandte Hygiene (VAH); Basierend auf Suspensions- und praxisnahen Versuchen; getestet unter geringer Belastung (entspr. gereinigten Instrumenten)	Bakterizidie/Levurozidie - geringe Belastung		2,0 %	1,0 %	1,0 %		
	Fungizidie - geringe Belastung		3,0 %	2,0 %	1,0 %		
	Tuberkulozidie - geringe Belastung		5,0 %	3,0 %	1,5 %		
	Mykobakterizidie - geringe Belastung			3,0 %	2,0 %		
Bakteriensporen							
Wirksam gegen Bakteriensporen	<i>C. difficile</i> (EN 17126) - geringe Belastung					4,0 %	
Viren							
<b>DVV</b> Wirksam gegen Viren (Deutsche Vereinigung zur Bekämpfung der Viruskrankheiten - DVV)	Begrenzt viruzid (inkl. HBV, HIV, HCV)	1,0 %					
	Begrenzt viruzid PLUS		1,0 %				
	viruzid		1,5 %				
<b>EN</b> Wirksam nach EN Phase 2 / Stufe 1 und Phase 2 / Stufe 2	Viruzidie (EN 14476 und EN 17111) - geringe Belastung		2,0 %	1,0 %			
<b>RKI</b> Anerkanntes Mittel zur Entseuchung gem. §18 IfSG (Robert Koch-Institut - RKI)	Bereich A - vegetative Bakterien inkl. Mykobakterien, Pilze und Pilzsporen			4,0 %	3,0 %	2,0 %	1,0 %
	Bereich B - behüllte und unbehüllte Viren				3,0 %		



	Packungsinhalt	Artikelnummer	PZN	Versand-Einh. Packungen
<b>Korsolex® basic</b>				
Flasche	2 Liter	972 672	07699871	4
Kanister	5 Liter	972 679	07699888	1

Instrumente



## Produktübersicht maschinelle Instrumentenaufbereitung

### Maschinelle Instrumentenaufbereitung

	aldehydhaltig	bakterizid / levurozid fungizid	tuberkulozid / mykobakterizid	Wirksamkeit gegenüber Bakteriensporen	begrenzt viruzid	viruzid	IHO-Desinfektionsmittelliste	Desinfektion Reinigung	flexible Endoskope
<b>Korsolex® Endo-Cleaner</b>								•	•
<b>Korsolex® Endo-Disinfectant</b>	•	•	•	•	•	•	•	•	•

## Desinfizierende Reinigung von Instrumenten

Kontaminierte Instrumente und Endoskope gefährden das medizinische Personal und sollten so schnell wie möglich dem Reinigungsprozess zugeführt werden. Im Falle einer Nassentsorgung oder manueller Vorreinigung kann das Infektionsrisiko für das Personal durch ein reinigendes Desinfektionsmittel gesenkt werden, das über eine Wirksamkeit gegenüber Bakterien und Pilzen, behüllten Viren, wie z. B. HBV, HIV und HCV verfügt.

Kombinationen mit Aldehyden sind zur Vorreinigung, aufgrund ihrer proteinfixierenden Eigenschaften zu vermeiden [1, 2, 3]. Gleiches gilt für Produkte auf Basis von Peressigsäure [1, 3].

Eine Alternative stellen Produkte auf Basis quartärer Ammoniumverbindungen dar, die bei Verzicht auf Aldehydzusätze mit jedem anderen, heute verwendeten Wirkstoff aus der Instrumentendesinfektion kompatibel sind, unabhängig davon, ob anschließend manuell oder maschinell aufbereitet wird [4].

- 1 Anforderungen an die Hygiene bei der Aufbereitung von Medizinprodukten. Empfehlung der Kommission für Krankenhaushygiene und Infektionsprävention beim Robert Koch-Institut (RKI) und des Bundesinstitutes für Arzneimittel und Medizinprodukte (BfArM). Bundesgesundheitsbl 2012, 55:1244-1310
- 2 Instrumenten-Aufbereitung. Instrumente werterhaltend aufbereiten. 10. Auflage, 2012
- 3 Fünf Jahre Empfehlungen der Kommission für Krankenhaushygiene zur Aufbereitung flexibler Endoskope. Bundesgesundheitsbl. 51 (2008): 211-220.
- 4 Zum Beispiel das aldehydfreie Instrumenten-Desinfektionsmittel Bomix plus auf Basis quartärer Ammoniumverbindungen.

# Korsolex® Endo-Disinfectant

Desinfektionsmittel für die chemo-thermische Endoskopaufbereitung.

### Charakteristik

- Hohe Materialverträglichkeit für Maschinen und Endoskope
- Kompatibel mit unterschiedlichen Wasserqualitäten
- Formaldehydfrei
- Viruzid
- Kompatibel mit Korsolex® Endo-Cleaner

### Wirkstoff in 100 g

Glutaral 20,0 g



### Wirkungsspektrum

Bakterizid, fungizid, tuberkulozid, mykobakterizid, begrenzt viruzid (inkl. HBV, HIV, HCV), viruzid. Wirksamkeit gegenüber Bakteriensporen in praxisnahen Versuchen belegt

### Anwendungsgebiete

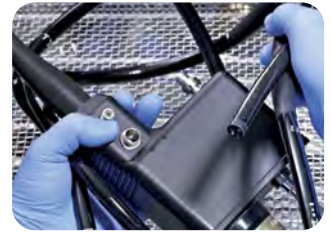
Zur Desinfektion mittels chemo-thermischer Verfahren von flexiblen und starren Endoskopen in Automaten der Firmen Belimed, BHT, Hamo, Olympus, Wassenburg, Pentax und Steelco.

### Listung

IHO-Desinfektionsmittelliste

### Anwendungskonzentration

bakterizid, fungizid, mykobakterizid, begrenzt viruzid (inkl. HBV, HIV, HCV), viruzid:  
1 % – 5 Min. – 55 °C



	Packungsinhalt	Artikelnummer	PZN	Versand-Einh. Packungen
<b>Korsolex® Endo-Disinfectant</b>				
Kanister	5 Liter	972 030	07233606	1

# Korsolex® Endo-Cleaner

Reiniger für die chemo-thermische Endoskopaufbereitung.

### Charakteristik

- Hohe Materialverträglichkeit für Maschine und Endoskop
- Schaumarm
- Kompatibel mit Korsolex® Endo-Disinfectant



### Anwendungsgebiete

Zur maschinellen Reinigung von flexiblen und starren Endoskopen in Automaten der Firmen Belimed, BHT, Hamo, Olympus, Wassenburg, Pentax und Steelco.

### Anwendungskonzentration

0,5% – 5 Min – 45-55 °C



	Packungsinhalt	Artikelnummer	PZN	Versand-Einh. Packungen
<b>Korsolex® Endo-Cleaner</b>				
Kanister	5 Liter	972 020	07233598	1



# Bedarfsorientierte Auswahl

Wirtschaftlichkeit und Materialverträglichkeit spielen in der Flächenhygiene eine große Rolle. Zusätzlich bieten die Produkte von HARTMANN eine rasche und breite Wirksamkeit und viel Anwenderkomfort.

Die Bedeutung der Flächendesinfektion für die Vorbeugung nosokomialer Infektionen nimmt zu. Studien bestätigen, dass klinisch relevante Erreger oft monatelang auf Flächen infektiös

bleiben und die Gefahr von Kreuzkontaminationen immer präsent ist. Als Teil des Multibarrierensystems stellt die desinfizierende Reinigung für Gesundheitseinrichtungen einen unverzichtbaren Bestandteil der Infektionsprävention dar.

## Persistenz von Pathogenen auf unbelebten Oberflächen

	Persistenz auf Oberflächen	
<b>Bakterien</b>		
<i>Klebsiella spp.</i>	< 1 Stunde	- 30 Monate
<i>Pseudomonas spp.</i>	1 Stunde	- 16 Monate
<i>Escherichia coli</i>	1,5 Stunden	- 16 Monate
<i>Staphylococcus aureus</i> (inkl. MRSA)	30 Minuten	- 3 Jahre
<i>Clostridioides difficile</i> (inkl. Sporen)	15 Minuten	- 5 Monate
<i>Enterococcus spp.</i> (inkl. VRE)	5 Tage	- 4 Monate
<b>Pilze</b>		
<i>Candida albicans</i>	5 Minuten	- 4 Monate
<b>Viren</b>		
Norovirus	30 Minuten	- 30 Tage
Influenzavirus	< 2 Stunden	- 2 Tage
Adenovirus	1 Stunde	- 3 Monate
SARS-CoV-2	30 Minuten	- 28 Tage

Tabelle 1: Übersicht relevanter Pathogene und deren Persistenz auf unbelebten Oberflächen [2-4].

Pathogene können auf unbelebten Oberflächen persistieren und infektiös bleiben (siehe Tabelle 1). Untersuchungen haben gezeigt, dass Oberflächen und insbesondere Flächen mit häufigem Hände- und Hautkontakt wesentlich zur Übertragung von Krankheitserregern und nosokomialen Infektionen beitragen [1]. Potenziell und tatsächlich kontaminierte Oberflächen stellen durch direkten und indirekten Kontakt daher ein Infektionsrisiko für Patienten und Personal dar. Um das Risiko von Kreuzkontaminationen zu verringern, müssen diese Oberflächen routinemäßig und bei Bedarf gezielt desinfiziert werden. Darüber hinaus sind die Handhygienemaßnahmen einzuhalten.

- Quellen:
1. Wu YL et al. (2019) J Hosp Infect 101:231–239.
  2. Kramer A et al. (2006) BMC Infect Dis 6:130.
  3. Riddell S et al. (2020) Virology J 17:145.
  4. Wißmann JE et al. (2021) Microorganisms 9:343.

HSB2\_005DE\_0521\_1



## Breite Auswahl

Mit modernen Wirkstoffen, geringen Einsatzkonzentrationen und guten Anwendereigenschaften bewähren sich die Flächenprodukte von HARTMANN in allen Bereichen: Von der routinemäßigen Flächendesinfektion bis zur gezielten Desinfektion – z. B. im Seuchenfall – von der alkoholischen Schnelldesinfektion bis zur Reinigung.

In allen wichtigen Wirkstoffklassen – wie aldehydhaltigen und -freien Produkten, alkoholischen Schnell-Desinfektionsmitteln – bieten wir eine breite und bedarfsorientierte Auswahl.

## Vielfältige Eigenschaften

Pluspunkte unserer aldehydhaltigen HARTMANN-Produkte, wie z. B. Kohrsolin® FF, sind ein hervorragendes Wirkungsspektrum inklusive Viruzidie, kombiniert mit herausragender Materialverträglichkeit und wirtschaftlichen Einsatzkonzentrationen.

Mikrobac® forte aus unserer Palette aldehydfreier Produkte überzeugt in der routinemäßigen desinfizierenden Flächenreinigung mit guter Reinigungsleistung, hervorragender Materialverträglichkeit und hohem Anwenderkomfort.

Zur breiten Auswahl an Produkten und Wirkstoffklassen gehört auch unser rückstandsarmer, sauerstoff-

aktiver Flächen-Desinfektionsreiniger Dismozon plus, der speziell für hochempfindliche Materialien geeignet ist, über sehr gute Anwendereigenschaften verfügt und umfassend wirksam ist.

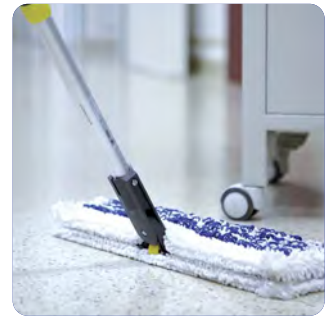
## Patentierete Formulierungen

Ein rückstandsfreies Auftrocknen spielt in vielen Anwendungsgebieten eine große Rolle. Mit unserem aldehyd- und parfümfreien alkoholischen Schnell-Desinfektionsmittel Bacillo® AF bieten wir mehr als das: die einzigartige Kombination aus Ethanol und Propanol, die vom Europäischen Patentamt geschützt wurde, erzielt eine synergistische Wirkungssteigerung und zusätzliche Pluspunkte wie schnelle Wirkung und gute Benetzung sowie rückstandsfreie Abtrocknung.

Alle Flächen-Desinfektionsmittel von HARTMANN entsprechen den Normen, sind als Biozidprodukt angemeldet und tragen ggf. das CE-Kennzeichen. Ihrem Einsatzbereich entsprechend, sind die Produkte RKI-, VAH-, IHO-, RK-gelistet. Optimal ergänzt wird das Flächensortiment durch praktische Applikationshilfen und dezentrale mikroprozessorgesteuerte Dosiergeräte.

## Innovative Produktlösungen

Hohe Anforderungen an die Flächenhygiene verlangen nach innovativen Produktlösungen, die den Anwender optimal unterstützen. Für jedes erforderliche Wirkungsspektrum und nahezu alle Materialien bietet HARTMANN daher gebrauchsfertige Flächen-Desinfektionstücher im Flowpack. Die praktischen Einmal-Desinfektionstücher sind anwenderfreundlich, jederzeit zur Hand und wirtschaftlich im Gebrauch.



## Produktübersicht Fläche

### Flächendesinfektion

Gebrauchsfertige Lösungen [siehe Seite 39](#)

Vorgetränkte Tücher [siehe Seite 41](#)

Konzentrate [siehe Seite 48](#)

Flächenreinigung [siehe Seite 52](#)

Spezialprodukte [siehe Seite 53](#)

# Produktübersicht

## Gebrauchsfertige Lösungen

	Alkohole	Aldehyde	QAV	Amine	Sauerstoffabspalter	Gebrauchsfertig	Anwendung mit BODE X-Wipes	Empfindliche Oberflächen inkl. Plexiglas®	Reinigung	Desinfektion	bakterizid / levurozid fungizid	tuberkulozid	mykobakterizid	sporizid	c. difficile	begrenzt viruzid	begrenzt viruzid PLUS viruzid	VAH / DGHM	IHO-Desinfektionsmittelliste (Lebensmittel)	RKI-Liste	RK-Liste (keramische Beläge)	
Bacillo® AF	•					•	•			•	•	•	•			•	•	•	•	•		
Bacillo® 30 Sensitive Foam	•					•	•	•	•	•	•	•	•			•	•	•	•	•		

## Vorgetränkte Tücher

Bacillo® AF Tissues	•					•				•	•	•	•			•	•	1	•	1		
Bacillo® Tissues	•					•				•	•	•	•			•	•	1	•	1		
Bacillo® Wipes	•					•				•	•	•	•			•	•	1	•	1		
Bacillo® 30 Sensitive Tissues/ - in XXL	•					•		•	•	•	•	•	•			•	•	2				
Mikrobac® Tissues/ - in XXL				•		•		•	•	•	•	•	•			•	•	•	•			
Mikrobac® Virucidal Tissues				•		•		•	•	•	•	•	•			•	•	•	•			
Kohrsolin® FF Tissues		•	•			•		•	•	•	•	•	•			•	•	3	•			

## Konzentrate prophylaktische Flächendesinfektion

Mikrobac® forte			•	•		•	•	•	•	•	•	•	•			•	•	•	•	•		
Kohrsolin® FF		•	•			•	•	•	•	•	•	•	•			•	•	•	•	•		

## Konzentrate inkl. Schlussdesinfektion gem. §18 IfSG

Dismozon® plus					•	•	•	•	•	•	•	•	•	•	•	•	•	•	•	•	•	•
----------------	--	--	--	--	---	---	---	---	---	---	---	---	---	---	---	---	---	---	---	---	---	---

## Reinigung

Dismofix® G						•	•															
-------------	--	--	--	--	--	---	---	--	--	--	--	--	--	--	--	--	--	--	--	--	--	--

- 1 Tränklösung Bacillo AF ist gelistet
- 2 Tränklösung Bacillo 30 Foam ist gelistet.
- 3 Tränklösung Kohrsolin FF ist gelistet

Flächen-Desinfektionsmittel vorsichtig verwenden. Vor Gebrauch stets Etikett und Produktinformation lesen. Flächen-Desinfektionsmittel nicht zur Desinfektion von invasiven Medizinprodukten einsetzen (Ausnahme: Dismozon plus, Mikrobac Virucidal Tissues).

# Bacillo<sup>®</sup> AF

## Alkoholisches Schnell-Desinfektionsmittel mit umfassender Wirksamkeit und rückstandsfreier Auftrocknung.

### Charakteristik

- Gebrauchsfertige Lösung
- Aldehyd-, farbstoff- und parfümfrei
- Schnell und umfassend wirksam
- Rückstandsfreie Auftrocknung
- Gute Benetzung

### Anwendungsgebiete

Zur Schnelldesinfektion alkoholbeständiger Flächen und Medizinprodukte. In Bereichen, in denen eine schnelle Einwirkung und Abtrocknungszeit und eine rückstandsfreie Auftrocknung notwendig ist, sowie im Lebensmittelbereich und in sensiblen produktberührenden Bereichen.

### Wirkstoffe

Propan-1-ol 450 mg/g; Propan-2-ol 250 mg/g; Ethanol 47 mg/g

### Wirkungsspektrum

Bakterizid (inkl. Salmonellen und>Listerien), levurozid, fungizid, tuberkulozid, mykobakterizid, begrenzt viruzid (inkl. HBV, HIV, HCV), begrenzt viruzid PLUS, Polyomavirus

### Listung

VAH, RKI-Liste (Wirkungsbereich A), IHO-Desinfektionsmittelliste

### Anwendung und Dosierung

Bacillo<sup>®</sup> AF ist gebrauchsfertig zu verwenden.

Bakterien und Pilze			
<b>VAH</b> Zertifizierte Anwendungsempfehlung zur prophylaktischen Wischdesinfektion vom Verbund für Angewandte Hygiene (VAH). Basierend auf Suspensions- und praxisnahen Versuchen	Bakterizidie/Levurozidie	- hohe Belastung	5 Min.
	Fungizidie	- hohe Belastung	5 Min.
	Tuberkulozidie	- hohe Belastung	5 Min.
	Mykobakterizidie	- hohe Belastung	5 Min.
Schnelldesinfektion in Anlehnung an VAH (basierend auf Suspensions- und praxisnahen Versuchen)	Bakterizidie/Levurozidie	- hohe Belastung	30 Sek.
	Tuberkulozidie	- hohe Belastung	1 Min.
	Mykobakterizidie	- hohe Belastung	1 Min.
<b>EN</b> Wirksam nach EN Phase 2 / Stufe 1 (Suspensionsversuche), getestet unter hoher Belastung	Bakterizidie (EN 13727)	- hohe Belastung	15 Sek.
	Levurozidie (EN 13624)	- hohe Belastung	15 Sek.
	Fungizidie (EN 13624)	- hohe Belastung	5 Min.
Wirksam nach EN Phase 2/ Stufe 2 (4-Felder-Test)	Bakterizidie / Levurozidie (EN 16615)	- hohe Belastung	30 Sek.*
	Fungizidie (EN 16615)	- hohe Belastung	1 Min.
	Mykobakterizidie (EN 16615)	- hohe Belastung	1 Min.
<b>RKI</b> Anerkanntes Mittel zur Entseuchung gem. §18 IfSG (Robert Koch-Institut - RKI)ne (VAH). Basierend auf Suspensions- und praxisnahen Versuchen	Bereich A - vegetative Bakterien inkl. Mykobakterien, Pilze und Pilzsporen		15 Min.
Viren			
<b>DVV</b> Wirksamkeit gegenüber Viren gemäß Deutsche Vereinigung zur Bekämpfung der Viruskrankheiten (DVV)	Begrenzte Viruzidie (inkl. HBV, HIV, HCV)		15 Sek.
	Begrenzt viruzid PLUS		1 Min.
Wirksamkeit gegenüber Viren gemäß Deutsche Vereinigung zur Bekämpfung der Viruskrankheiten (DVV)	Adenovirus		1 Min.
	Polyomavirus		10 Min.
Begutachtet gegenüber unbehüllten Viren (in Anlehnung an DVV)	Rotavirus		1 Min.
<b>EN</b> Wirksam nach EN Phase 2/ Stufe 2	Begrenzt viruzid (EN16777)	- geringe/hohe Belastung	1 Min.
	Begrenzt viruzid PLUS (EN 16777)	- geringe/hohe Belastung	5 Min.
	Norovirus (EN 16777)	- geringe/hohe Belastung	3 Min.
	Adenovirus (EN 16777)	- geringe/hohe Belastung	5 Min.
Lebensmittel / Industrie			
<b>EN</b> Wirksam nach EN Phase 2/ Stufe 2 (Praxisnahe Tests), getestet unter Belastungen	Bakterizidie (EN 13697)	- niedrige und hohe Belastung (4 °C, 10 °C und 20 °C)	1 Min.
	Levurozidie (EN 13697)	- niedrige und hohe Belastung (4 °C, 10 °C und 20 °C)	1 Min.

\* Die Einwirkzeit gilt für Bacillo AF, Bacillo AF Tissues und Bacillo Wipes. Für die Bacillo Tissues in der Runddose beträgt die Einwirkzeit 1 Min.



	Packungsinhalt	Artikelnummer	PZN	Versand-Einh. Packungen
<b>Bacillo<sup>®</sup> AF</b>				
Flasche	50 ml	973 381	00628566	50
Flasche	500 ml	973 385	00182662	20
Flasche	1000 ml	973 380	00182679	10
Kanister	5 Liter	973 389	00182685	1
Fass	200 Liter	973 388	-	1

# Bacillo® 30 Sensitive Foam

## Materialschonendes Schnell-Desinfektionsmittel zur Desinfektion von empfindlichen Oberflächen.

### Charakteristik

- Anwendung als Sprühschaum
- gebrauchsfertige Desinfektionsmittellösung
- schnell wirksam
- besonders materialschonend, auch geeignet für empfindliche Materialien wie: Makrolon®, Plexiglas® und Polysulfon
- aldehyd-, farbstoff- und parfümfrei
- hervorragende Benetzung
- ohne Handschuhe anwendbar\*
- gute Reinigungseigenschaften

### Anwendungsbereiche

Bacillo® 30 Sensitive Foam ist mit seiner speziellen Formulierung als Schaum optimal zur Schnelldesinfektion empfindlicher, alkoholempfindlicher Oberflächen, wie z.B. Patientenliegen aus Kunstleder, Monitore, Displays, Tastaturen und Bedienfelder von mobilen und stationären Geräten sowie für die schonende Desinfektion sensibler Medizinprodukte, geeignet.

### Wirkstoffe

Wirkstoffe: Ethanol 140 mg/g; Propan-2-ol 100 mg/g; Propan-1-ol 60 mg/g, Amine, N-C10-16-alkyltrimethylenedi-, Reaktionsprodukte mit Chloressigsäure (CAS-Nr. 139734-65-9) 2 mg/g

### Wirkungsspektrum

bakterizid, levurozid, tuberkulozid, mykobakterizid, begrenzt viruzid (inkl. HBV, HIV, HCV), begrenzt viruzid PLUS

### Listung

VAH, IHO-Desinfektionsmittelliste.

### Anwendung und Dosierung

Bacillo® 30 Sensitive Foam ist gebrauchsfertig und wird entweder direkt oder mit Hilfe des Schaumprühkopfes auf die zu desinfizierende Fläche aufgebracht. Für die Desinfektion senkrechter Oberflächen, wie z.B. Monitore und Displays, sowie unebener Flächen wie Tastaturen und Bedienfelder wird empfohlen, das Produkt zuerst auf ein Tuch zu geben



Bakterien und Pilze			
<b>VAH</b> Zertifizierte Anwendungsempfehlung zur prophylaktischen Wischdesinfektion vom Verband für Angewandte Hygiene (VAH). Basierend auf Suspensions- und praxisnahen Versuchen	Bakterizidie/Levurozidie	- hohe Belastung	5 Min.
Schnelldesinfektion in Anlehnung an VAH (basierend auf Suspensions- und praxisnahen Versuchen)	Bakterizidie/Levurozidie	- hohe Belastung	1 Min.
<b>EN</b> Wirksam nach EN Phase 2/ Stufe 2 (praxisnaher Versuch)	Bakterizidie/Levurozidie (EN 16615)	- hohe Belastung	1 Min.
Wirksam nach EN Phase 2/ Stufe 1 (Suspensionsversuche)	Bakterizidie (EN 13727)	- hohe Belastung	1 Min.
	Levurozidie (EN 13624)	- hohe Belastung	1 Min.
	Tuberkulozidie (EN 14348)	- hohe Belastung	3 Min.
	Mykobakterizidie (EN 14348)	- hohe Belastung	3 Min.
Viren			
<b>DVV</b> Wirksamkeit gegenüber Viren gemäß Deutsche Vereinigung zur Bekämpfung der Viruskrankheiten (DVV)	Begrenzte Viruzidie (inkl. HBV, HIV, HCV)		1 Min.
<b>EN</b> Phase 2 / Stufe 1 Wirksam nach EN Phase 2 / Stufe 1 (Suspensionsversuche)	Begrenzt viruzid (EN 14476)	- hohe Belastung	1 Min.
	Begrenzt viruzid PLUS (EN 14476)	- hohe Belastung	30 Min.
Wirksam nach EN Phase 2/ Stufe 2 (praxisnaher Versuch)	Begrenzt viruzid (EN 16777)	- hohe Belastung	1 Min.
Begutachtet gegenüber unbehüllten Viren	Norovirus (EN 14476)	- hohe Belastung	2 Min.
	Adenovirus (EN 14476)	- hohe Belastung	30 Min.
	Rotavirus (EN 14476)	- geringe Belastung	1 Min.
Lebensmittel / Industrie			
<b>EN</b> Wirksam nach EN Phase 2/ Stufe 2 basierend auf Suspensions- und praxisnahen Versuchen	Bakterizidie (EN 1276 / EN 13697)	- hohe Belastung	1 Min.
	Levurozidie (EN 1650 / EN 13697)	- hohe Belastung	1 Min.



	Packungsinhalt	Artikelnummer	PZN	Versand-Einh. Packungen
<b>Bacillo® 30 Sensitive Foam</b>				
	750 ml Flasche	981 690	16401451	8
	5 Liter Kanister	981 861	17401045	1

\* sofern Infektions- und Arbeitsschutz dies zulassen



# Bacillo<sup>®</sup> AF Tissues

Alkoholische Schnell-Desinfektionstücher mit breitem Wirkspektrum für alkoholbeständige Oberflächen.

## Charakteristik

- Mit Bacillo<sup>®</sup> AF vorgetränkte gebrauchsfertige Desinfektionstücher
- Hochwertiges reißfestes und saugfähiges PET-Vlies
- Schnell und umfassend wirksam
- Breite Materialverträglichkeit gegenüber alkoholbeständigen Oberflächen
- Gute Benetzung und schnelle Auftrocknung
- Sichere und einfache Entnahme einzelner Tissues aus wiederverschließbarer Flowpack-Verpackung dank praktischem Tuchfaltsystem
- Aldehyd-, farbstoff- und parfümfrei
- Tuchgröße 180 x 200 mm
- Haltbarkeit nach Anbruch: 3 Monate

## Anwendungsgebiete

Zur Schnelldesinfektion alkoholbeständiger Medizinprodukte und Flächen. In Bereichen, in denen eine umfassende Wirksamkeit innerhalb kürzester Zeit erforderlich ist sowie in sensiblen produktberührenden Bereichen.

## Wirkstoffe

Wirkstoffe beziehen sich auf die Tränklösung Bacillo<sup>®</sup> AF: Propan-1-ol 450 mg/g; Propan-2-ol 250 mg/g; Ethanol 47 mg/g.

## Wirkungsspektrum

Bakterizid, levurozid, fungizid, tuberkulozid, mykobakterizid, begrenzt viruzid (inkl. HBV, HIV, HCV), begrenzt viruzid Plus, Polyomavirus

## Listung

Angaben beziehen sich auf die Tränklösung Bacillo<sup>®</sup> AF: VAH, RKI-Liste (Wirkungsbereich A), IHO-Desinfektionsmittelliste.

## Anwendung und Dosierung

Die Tissues sind gebrauchsfertig anzuwenden.

Bakterien und Pilze			
<b>VAH</b> Zertifizierte Anwendungsempfehlung zur prophylaktischen Wischdesinfektion vom Verbund für Angewandte Hygiene (VAH). Basierend auf Suspensions- und praxisnahen Versuchen	Bakterizidie/Levurozidie	- hohe Belastung	5 Min.
	Fungizidie	- hohe Belastung	5 Min.
	Tuberkulozidie	- hohe Belastung	5 Min.
	Mykobakterizidie	- hohe Belastung	5 Min.
Schnelldesinfektion in Anlehnung an VAH (basierend auf Suspensions- und praxisnahen Versuchen)	Bakterizidie/Levurozidie	- hohe Belastung	30 Sek.
	Tuberkulozidie	- hohe Belastung	1 Min.
	Mykobakterizidie	- hohe Belastung	1 Min.
<b>EN</b> Wirksam nach EN Phase 2 / Stufe 1 (Suspensionsversuche), getestet unter hoher Belastung	Bakterizidie (EN 13727)	- hohe Belastung	15 Sek.
	Levurozidie (EN 13624)	- hohe Belastung	15 Sek.
	Fungizidie (EN 13624)	- hohe Belastung	5 Min.
Wirksam nach EN Phase 2/ Stufe 2 (4-Felder-Test)	Bakterizidie / Levurozide (EN 16615)	- hohe Belastung	30 Sek.*
	Fungizidie (EN 16615)	- hohe Belastung	1 Min.
	Mykobakterizidie (EN 16615)	- hohe Belastung	1 Min.
<b>RKI</b> Anerkanntes Mittel zur Entseuchung gem. §18 IfSG (Robert Koch-Institut - RKI)ne (VAH). Basierend auf Suspensions- und praxisnahen Versuchen	Bereich A - vegetative Bakterien inkl. Mykobakterien, Pilze und Pilzsporen		15 Min.
Viren			
<b>DVV</b> Wirksamkeit gegenüber Viren gemäß Deutsche Vereinigung zur Bekämpfung der Viruskrankheiten (DVV)	Begrenzte Viruzidie (inkl. HBV, HIV, HCV)		15 Sek.
	Begrenzt viruzid PLUS		1 Min.
Wirksamkeit gegenüber Viren gemäß Deutsche Vereinigung zur Bekämpfung der Viruskrankheiten (DVV)	Adenovirus		1 Min.
	Polyomavirus		10 Min.
Begutachtet gegenüber unbehüllten Viren (in Anlehnung an DVV)	Rotavirus		1 Min.
<b>EN</b> Wirksam nach EN Phase 2/ Stufe 2	Begrenzt viruzid (EN16777)	- geringe/hohe Belastung	1 Min.
	Begrenzt viruzid PLUS (EN 16777)	- geringe/hohe Belastung	5 Min.
	Norovirus (EN 16777)	- geringe/hohe Belastung	3 Min.
	Adenovirus (EN 16777)	- geringe/hohe Belastung	5 Min.
Lebensmittel / Industrie			
<b>EN</b> Wirksam nach EN Phase 2/ Stufe 2 (Praxisnahe Tests), getestet unter Belastungen	Bakterizidie (EN 13697)		1 Min.
	- niedrige und hohe Belastung (4 °C, 10 °C und 20 °C)		
	Levurozidie (EN 13697)		1 Min.
	- niedrige und hohe Belastung (4 °C, 10 °C und 20 °C)		

\* Die Einwirkzeit gilt für Bacillo AF, Bacillo AF Tissues und Bacillo Wipes. Für die Bacillo Tissues in der Runddose beträgt die Einwirkzeit 1 Min.



	Packungsinhalt	Artikelnummer	PZN	Versand-Einh. Packungen
<b>Bacillo<sup>®</sup> AF Tissues</b>				
Flowpack	80 Tücher	981 311	02416199	6
<b>Flowpack-Wandhalter</b>				
Flowpack-Wandhalter	1	981 205	09397045	1

# Bacillo® Tissues

## Alkoholische Schnell-Desinfektionstücher (Tränklösung Bacillo® AF) mit umfassender Wirksamkeit in praktischer Spenderdose.

### Charakteristik

- Gebrauchsfertige Desinfektionstücher
- Schnell und umfassend wirksam
- Gute Benetzung und schnelle Auf-trocknung
- Farbstoff-, parfüm-, aldehydfrei
- Hautverträglich, daher auch ohne Handschuhe verwendbar\*
- Einfache Entnahme aus praktischer Spenderdose
- Nachfüllbar
- Tuchgröße: 225 x 139 mm

### Anwendungsgebiete

Zur Schnelldesinfektion alkoholbeständiger Medizinprodukte und Flächen. In Bereichen, in denen eine umfassende Wirksamkeit innerhalb kürzester Zeit erforderlich ist sowie in sensiblen produktberührenden Bereichen. Ideal für kleine Flächen geeignet.

### Wirkstoffe

Angaben beziehen sich auf die Tränklösung Bacillo® AF, Propan-1-ol 450 mg/g; Propan-2-ol 250 mg/g; Ethanol 47 mg/g

### Wirkungsspektrum

Bakterizid (inkl. Salmonellen und Listerien), levurozid, fungizid, tuberkulozid, mykobakterizid, begrenzt viruzid (inkl. HBV, HIV, HCV), begrenzt viruzid PLUS, Polyomavirus

### Listung

Angaben beziehen sich auf die Tränklösung Bacillo® AF: VAH, RKI-Liste (Wirkungsbereich A), IHO-Desinfektionsmittelliste

### Anwendung und Dosierung

Bacillo® Tissues sind gebrauchsfertig zu verwenden. Dosierung siehe Bacillo® AF.

\* sofern Infektions- und Arbeitsschutz dies zulassen



	Packungsinhalt	Artikelnummer	PZN	Versand-Einh. Packungen
<b>Bacillo® Tissues</b>				
Spenderdose	100 Tücher	975 670	00916851	12
Nachfüllbeutel	100 Tücher	975 673	00916868	12
Wandhalter	1 Stück	976 412	09729530	1

# Bacillo® Wipes

## Alkoholische Schnell-Desinfektionstücher (Tränklösung Bacillo® AF) mit umfassender Wirksamkeit für den Einsatz im Bacillo® Wipes-Spender.

### Charakteristik

- Gebrauchsfertige Desinfektionstücher für den Einsatz im Bacillo® Wipes Spender
- Farbstoff-, parfüm- und aldehydfrei
- Schnell und umfassend wirksam
- Gute Benetzung und schnelle Auf-trocknung
- Reißfestes und saugfähiges PET-Vlies
- Tücher im Spender 28 Tage verwendbar
- Reduziert Arbeitsvorbereitungszeit
- Tuchgröße: 380 x 200 mm

### Anwendungsgebiete

Im Bacillo® Wipes Spender anwendbar zur schnellen Desinfektion alkoholbeständiger Flächen und medizinischen Inventars. Im Gesundheitswesen, in Labors sowie Großküchen und im Lebensmittelbereich. In Bereichen, in denen eine schnelle Einwirk- und Abtrocknungszeit notwendig ist.

### Wirkstoffe

Angaben beziehen sich auf die Tränklösung Bacillo® AF, Propan-1-ol 450 mg/g; Propan-2-ol 250 mg/g; Ethanol 47 mg/g

### Wirkungsspektrum

Bakterizid (inkl. Salmonellen und Listerien), levurozid, fungizid, tuberkulozid, mykobakterizid, begrenzt viruzid (inkl. HBV, HIV, HCV), begrenzt viruzid PLUS, Polyomavirus

### Listung

Angaben beziehen sich auf die Tränklösung Bacillo® AF: VAH, RKI-Liste (Wirkungsbereich A), IHO- Desinfektionsmittelliste

### Anwendung und Dosierung

Bacillo® Wipes sind gebrauchsfertig zu verwenden. Dosierung siehe Bacillo® AF.



	Packungsinhalt	Artikelnummer	PZN	Versand-Einh. Packungen
<b>Bacillo® Wipes</b>				
Standbodenbeutel	90 Tücher	976 350	05380177	4
Spender	1 Stück	981 374	10339372	4

# Bacillo® 30 Sensitive Tissues / - im XXL-Format

Materialschonende Schnell-Desinfektionstücher zur Desinfektion sensibler Oberflächen im handlichen Flowpack.

## Charakteristik

- mit Bacillo® 30 Sensitive Foam getränkte gebrauchsfertige Desinfektionstücher
- schnell wirksam
- aldehyd-, farbstoff- und parfümfrei
- besonders materialschonend, auch geeignet für empfindliche Kunststoffmaterialien wie: Makrolon®, Plexiglas® und Polysulfon
- sichere und einfache Entnahme einzelner Tissues aus wiederverschließbarer Flowpack-Verpackung dank praktischem Tuchfaltsystem
- hochwertiges, reißfestes Vlies
- hervorragende Benetzung
- ohne Handschuhe anwendbar\*
- gute Reinigungseigenschaften
- in zwei Tuchgrößen verfügbar: Standard (180 x 200 mm) und XXL Format (250 x 380 mm)
- in drei Packungsgrößen verfügbar: 24er und 80er (Standard-Tuchgröße) und 40er (XXL-Tuchgröße)

## Anwendungsgebiete

Bacillo® 30 Sensitive Tissues aus dem Flowpack benetzen die Flächen gründlich und wirken schnell sogar auf empfindlichen Oberflächen.

## Wirkstoff pro 100 g

Wirkstoffe der Tränklösung:  
Ethanol 140 mg/g; Propan-2-ol 100 mg/g; Propan-1-ol 60 mg/g; Amine, N-C10-16-alkyltrimethylenedi-, Reaktionsprodukte mit Chloressigsäure (CAS-Nr. 139734-65-9) 2 mg/g

## Wirkungsspektrum

bakterizid, levurozid, tuberkulozid, mykobakterizid, begrenzt viruzid (inkl. HBV, HIV, HCV), begrenzt viruzid PLUS



## Listung

VAH, IHO-Desinfektionsmittelliste.

## Anwendung und Dosierung

Bacillo® 30 Sensitive Tissues sind gebrauchsfertig zu verwenden.



### Bakterien und Pilze

VAH			
Zertifizierte Anwendungsempfehlung zur prophylaktischen Wischdesinfektion vom Verbund für Angewandte Hygiene (VAH). Basierend auf Suspensions- und praxisnahen Versuchen	Bakterizidie/Levurozidie	- hohe Belastung	5 Min.
Schnelldesinfektion in Anlehnung an VAH (basierend auf Suspensions- und praxisnahen Versuchen)	Bakterizidie/Levurozidie	- hohe Belastung	1 Min.
EN	Wirksam nach EN Phase 2/ Stufe 2 (praxisnaher Versuch)	Bakterizidie/Levurozidie (EN 16615)	- hohe Belastung 1 Min.
	Wirksam nach EN Phase 2/ Stufe 1 (Suspensionsversuche)	Bakterizidie (EN 13727)	- hohe Belastung 1 Min.
		Levurozidie (EN 13624)	- hohe Belastung 1 Min.
		Tuberkulozidie (EN 14348)	- hohe Belastung 3 Min.
	Mykobakterizidie (EN 14348)	- hohe Belastung 3 Min.	

### Viren

DVV			
Wirksamkeit gegenüber Viren gemäß Deutsche Vereinigung zur Bekämpfung der Viruskrankheiten (DVV)	Begrenzte Viruzidie (inkl. HBV, HIV, HCV)		1 Min.
EN	Phase 2 / Stufe 1	Begrenzt viruzid (EN 14476)	- hohe Belastung 1 Min.
		Begrenzt viruzid PLUS (EN 14476)	- hohe Belastung 30 Min.
	Wirksam nach EN Phase 2/ Stufe 2 (praxisnaher Versuch)	Begrenzt viruzid (EN 16777)	- hohe Belastung 1 Min.
		Begutachtet gegenüber unbehüllten Viren	Norovirus (EN 14476)
		Adenovirus (EN 14476)	- hohe Belastung 30 Min.
		Rotavirus (EN 14476)	- geringe Belastung 1 Min.

### Lebensmittel / Industrie

EN			
Wirksam nach EN Phase 2/ Stufe 2 basierend auf Suspensions- und praxisnahen Versuchen	Bakterizidie (EN 1276 / EN 13697)	- hohe Belastung	1 Min.
	Levurozidie (EN 1650 / EN 13697)	- hohe Belastung	1 Min.

	Packungsinhalt	Artikelnummer	PZN	Versand-Einh. Packungen
<b>Bacillo® 30 Sensitive Tissues</b>	80 Tücher	981 693	16401468	6
	24 Tücher	981 866	16401480	12
<b>Bacillo® 30 Sensitive Tissues in XXL</b>	40 Tücher	981 865	16401474	6
<b>Flowpack Wandhalter</b>	1 Wandhalter	981 205	09397045	1

\* sofern Infektions- und Arbeitsschutz dies zulassen

# Kohrsolin® FF Tissues

Aldehydhaltige Desinfektionstücher für die unkomplizierte prophylaktische, reinigende Flächendesinfektion.

## Charakteristik

- Gebrauchsfertige Desinfektionstücher (Tränklösung Kohrsolin® FF 1,0 %)
- Hervorragende Benetzung und Reinigung
- Rückstandsarm
- Platzsparende Aufbewahrung
- Hochwertige, weiche und flauschige Tuchqualität
- Patentiertes System der Wirkstoffabgabe
- Sichere und einfache Entnahme einzelner Tücher aus wieder verschließbarer Verpackung
- Tuchgröße: 180 x 200 mm
- Haltbarkeit nach Anbruch: 3 Monate

## Anwendungsgebiete

Kohrsolin® FF Tissues eignen sich zur unkomplizierten desinfizierenden Reinigung abwaschbarer Oberflächen, z.B. von medizinischen Geräten und Inventar, die unter das Medizinproduktegesetz fallen (gem. MPG) und von Flächen in Krankenhaus, Arztpraxis, Altenheim und in der Industrie (gem. BPR).

## Wirkstoffe

Die Angaben beziehen sich auf die 1%ige Tränklösung Kohrsolin® FF: Glutaral 0,5 mg/g; Benzyl-C12-18-alkyldimethylammoniumchlorid 0,3 mg/g; Didecyldimethylammoniumchlorid 0,3 mg/g

## Wirkungsspektrum

Bakterizid, levurozid, begrenzt viruzid (inkl. HBV, HIV, HCV), begrenzt viruzid Plus

## Listung

VAH, IHO-Desinfektionsmittelliste

## Anwendung und Dosierung

Kohrsolin® FF Tissues sind gebrauchsfertig anzuwenden.



### Bakterien und Pilze

<b>VAH</b> Zertifizierte Anwendungsempfehlung zur prophylaktischen Wischdesinfektion vom Verbund für Angewandte Hygiene (VAH). Basierend auf Suspensions- und praxisnahen Versuchen, getestet unter geringer (entspr. optisch sauberen Flächen) / hoher Belastung (entspr. sichtbar kontaminierter Flächen)	Bakterizidie/Levurozidie	- geringe Belastung	15 Min.
		- hohe Belastung	30 Min.
<b>EN</b> Wirksam nach EN	Bakterizidie/Levurozidie (EN 16615)	- geringe Belastung	15 Min.
		- hohe Belastung	30 Min.
	Bakterizidie (EN 13727)	- geringe Belastung	15 Min.
	Levurozidie (EN 13624)	- geringe Belastung	5 Min.
		- hohe Belastung	5 Min.

### Viren

<b>DVV</b> Wirksamkeit gegenüber Viren gemäß Deutsche Vereinigung zur Bekämpfung der Viruskrankheiten (DVV)	Begrenzte Viruzidie (inkl. HBV, HIV, HCV)		1 Min.
	Begrenzt viruzid PLUS		1 Std.
Begutachtet gegenüber unbehüllten Viren (DVV)	Adenovirus		15 Min.
	Polyomavirus		15 Min.
	Rotavirus		5 Min.
	Norovirus		1 Std.
<b>EN</b> Wirksam nach EN Phase 2 / Stufe 1 (Suspensionsversuche), getestet unter geringer / hoher Belastung	Begrenzt viruzid PLUS (EN 14476)	- geringe Belastung	15 Min.
		- hohe Belastung	30 Min.
	Adenovirus (EN 14476)	- geringe Belastung	5 Min.
		- hohe Belastung	5 Min.
	Norovirus (EN 14476)	- geringe Belastung	15 Min.
		- hohe Belastung	30 Min.



	Packungsinhalt	Artikelnummer	PZN	Versand-Einh. Packungen
<b>Kohrsolin® FF Tissues</b>				
Flowpack	80 Tücher	981 201	09422487	6
<b>Flowpack-Wandhalter</b>				
Flowpack-Wandhalter	1	981 205	09397045	1

# Mikrobac® Tissues / - im XXL-Format

Alkoholfreie Desinfektionstücher im praktischen Flowpack zur reinigenden Desinfektion von sensiblen Medizinprodukten und alkoholempfindlichen Flächen.

## Charakteristik

- Gebrauchsfertige Desinfektionstücher im handlichen Flowpack
- Reinigen und desinfizieren in einem Schritt
- Gute Benetzung
- Schnelle Wirksamkeit
- Polyomavirus-Wirksamkeit
- Farbstoff-, parfüm- und aldehydfrei
- Gute Materialverträglichkeit
- Sichere und einfache Entnahme einzelner Tücher aus wiederverschließbarer Verpackung
- Kompatibel mit allen Wirkstoffen
- Haltbarkeit nach Anbruch: 3 Monate

## Anwendungsgebiete

Zur reinigenden Desinfektion von sensiblen Medizinprodukten und anderen empfindlichen Oberflächen. Geeignet z.B. für die reinigende Desinfektion nicht eintauchbarer Ultraschallköpfe. Das handliche Flowpack ermöglicht eine platzsparende Aufbewahrung und lässt sich einfach transportieren.

Für größere Flächen bietet sich der Einsatz der Mikrobac® Tissues im XXL-Format an:

- z.B. Patientenliegen, OP-/Röntgentische, Rollstühle/ Gehilfen, Oberflächen im Rettungswagen etc.

## Reichweite/Tuchgröße Mikrobac® Tissues

Die Mikrobac® Tissues in Normalgröße (180 x 200 mm) ermöglichen eine bequeme Desinfektion kleinerer Flächen. Die Reichweite der Tücher beträgt ca. 0,85 m².

## Reichweite/Tuchgröße Mikrobac® Tissues im XXL-Format

Die Mikrobac® Tissues im XXL-Format (250 x 380 mm) eignen sich für die lückenlose Desinfektion größerer Flächen. Die Reichweite der Tücher beträgt ca. 1,64 m².



Externe Gutachten belegen die Reichweite der Mikrobac® Tissues und der Mikrobac® Tissues im XXL-Format.

## Wirkstoffe

Benzyl-C12-18-alkyldimethylammoniumchloride 4 mg/g; Didecyldimethylammoniumchlorid 4 mg/g

## Wirkungsspektrum

Bakterizid, levurozid, begrenzt viruzid (inkl. HBV, HIV, HCV), Noro-, Polyoma- und Rotavirus

## Listung

VAH, IHO-Desinfektionsmittelliste



## Anwendung und Dosierung

Mikrobac® Tissues / - in XXL sind gebrauchsfertig anzuwenden.

Bakterien und Pilze			
<b>EN</b> Wirksam nach EN	Bakterizid/Levurozid (EN 16615)	- hohe Belastung	30 Sek.
	Bakterizid (EN 13727)	- hohe Belastung	30 Sek.
	Levurozid (EN 13624)	- hohe Belastung	30 Sek.
<b>VAH</b> Zertifizierte Anwendungsempfehlung zur prophylaktischen Wischdesinfektion vom Verbund für Angewandte Hygiene (VAH). Basierend auf Suspensions- und praxisnahen Versuchen, getestet unter geringer (entspr. optisch sauberen Flächen) / hoher Belastung (entspr. sichtbar kontaminierter Flächen)	Bakterizid/Levurozid	- hohe Belastung	30 Sek.
Viren			
<b>DVV</b> Wirksam gegen Viren (Deutsche Vereinigung zur Bekämpfung der Viruskrankheiten - DVV)	Begrenzte Viruzidie (inkl. HBV, HIV, HCV)		30 Sek.
Begutachtet gegenüber unbehüllten Viren (DVV)	Polyomavirus		1 Min.
Begutachtet gegenüber unbehüllten Viren (in Anlehnung an DVV)	Rotavirus		30 Sek.
<b>EN</b> Begutachtet gegenüber unbehüllten Viren (EN 14476)	Norovirus	- geringe Belastung	4 Std.
		- hohe Belastung	4 Std.
Lebensmittel / Industrie			
<b>EN</b> Wirksam nach EN-Normen (Phase 2 / 2 und Phase 2 / 1), getestet unter Belastungen	Bakterizid (EN 13697 + EN 1276)	- geringe, hohe Belastung (20 °C)	1 Min.
		- geringe Belastung (4 °C und 10 °C)	1 Min.
		- hohe Belastung (4 °C und 10 °C)	5 Min.
	Levurozid (EN 13697 + EN 1650)	- geringe Belastung (4 °C, 10 °C und 20 °C)	1 Min.
		- hohe Belastung (4 °C, 10 °C und 20 °C)	5 Min.

	Packungsinhalt	Artikelnummer	PZN	Versand-Einh. Packungen
<b>Mikrobac® Tissues</b>				
Flowpack	80 Tücher	981 387	06968725	6
<b>Mikrobac® Tissues im XXL-Format</b>				
Flowpack	40 Tücher	981 339	10031390	6
<b>Flowpack-Wandhalter</b>				
Flowpack-Wandhalter	1	981 205	09397045	1

# Mikrobac® Virucidal Tissues

Mikrobac® Virucidal Tissues sind der zuverlässige Begleiter im Alltag, wenn eine umfassende Wirksamkeit entscheidend ist.

## Charakteristik

- Gebrauchsfertige Desinfektionstücher
- Auch für die Aufbereitung von Ultraschallsonden für transvaginale, transrektale und abdominale Untersuchungen
- Voll viruzid: umfassend wirksam gegen behüllte und unbehüllte Viren, inklusive Noroviren
- Für alkoholempfindliche Materialien geeignet
- Alkohol-, aldehyd-, farbstoff- und parfümfrei

## Anwendungsgebiete

Mikrobac® Virucidal Tissues sind besonders geeignet für die reinigende Desinfektion von:

### Medizinischem Inventar im Sinne des Medizinproduktegesetzes (MPG), z.B.:

- Alkoholempfindliche Oberflächen vom medizinischem Inventar im Sinne des Medizinprodukterechts
- Anwendungsteile nicht-tauchbarer Medizinprodukte, wie Ultraschallköpfe von Sonden mit Hautkontakt wie abdominale Untersuchungen und mit Schleimhautkontakt für transvaginale Untersuchungen.

### Flächen gem. Biozidprodukterichtlinie (BPR), z.B.:

- Arbeitsflächen in Klinik, ärztlicher und zahnärztlicher Praxis, Rettungswagen
- Arbeitsflächen im medizinischen Labor, Alten- und Pflegeheim
- WC-Sitze, Türklinken, Bettgestelle und Tisch

Gerade wenn erhöhte Anforderungen an das Wirkspektrum erforderlich sind, wie beim Auftreten von Noroviren, können Mikrobac® Virucidal Tissues eingesetzt werden.

## Wirkstoffe

Wirkstoffe: Benzyl-C12-18alkyldimethylammoniumchlorid, 2,45 mg/g; Didecyldimethylammoniumchlorid 2,45 mg/g

## Wirkungsspektrum

Bakterizid, levurozid, fungizid, begrenzt viruzid (inkl. HBV, HIV, HCV), begrenzt viruzid PLUS, viruzid

## Listung

VAH, IHO-Desinfektionsmittelliste

## Anwendung und Dosierung

Mikrobac® Virucidal Tissues sind gebrauchsfertig zu verwenden.



## Haltbarkeit nach Anbruch

Bei täglicher Entnahme maximal 4 Wochen verwenden. Verpackung direkt nach Gebrauch wieder verschließen. Nach Entnahmepause von mehr als 1 Woche ist die Verpackung zu verwerfen

### Bakterien und Pilze

EN	Wirkstoff	Belastung	Wirkzeit
EN Wirksam nach EN	Bakterizidie/Levurozidie (EN 16615)	- hohe Belastung	2 Min.
	Fungizidie (EN 16615)	- hohe Belastung	5 Min.
	Bakterizidie (EN 13727)	- hohe Belastung	30 Sek.
	Levurozidie (EN 13624)	- hohe Belastung	30 Sek.
	Fungizidie (EN 13624)	- hohe Belastung	30 Sek.
VAH (Verbund für Angewandte Hygiene e.V.) Zertifizierte Anwendungsempfehlung zur Flächendisinfektion (basierend auf Suspensions- und praxisnahen Versuchen)	Bakterizidie/Levurozidie	- hohe Belastung	2 Min.
	Fungizidie	- hohe Belastung	5 Min.

### Viren

EN	Wirkstoff	Belastung	Wirkzeit
EN Wirksam nach EN 14476 (europäische Norm) Wirksamkeit gegenüber Viren nach EN Phase 2 / Stufe 1 (Suspensionsversuche)	Viruzidie	- hohe Belastung	30 Sek.
	Begrenzt viruzid PLUS	- hohe Belastung	30 Sek.
DVV Wirksam gegen Viren (Deutsche Vereinigung zur Bekämpfung der Viruskrankheiten - DVV)	Viruzidie		2 Min.
	Begrenzt viruzid PLUS		1 Min.
	Begrenzte Viruzidie (inkl. HBV, HIV, HCV)		30 Sek.



	Packungsinhalt	Artikelnummer	PZN	Versand-Einh. Packungen
<b>Mikrobac® Virucidal Tissues</b>				
Flowpack	80 Tücher	981 531	13583115	6
<b>Flowpack Wandhalter</b>				
Flowpack-Wandhalter	1	981 205	09397045	1



Fläche

# Kohrsolin® FF

Aldehydhaltiger Flächen-Desinfektionsreiniger mit guten Gebrauchseigenschaften und umfassender Wirksamkeit. Formaldehydfrei.

## Charakteristik

- Breites Wirkungsspektrum inklusive Viruzidie
- Gute Reinigungsleistung
- Gute Materialverträglichkeit
- Angenehmer Geruch
- Rückstandsarm
- Kompatibel mit dem BODE X-Wipes Spendersystem
- praxisnahe Anwendung geprüft im 4-Felder-Test

## Anwendungsgebiete

Zur täglichen prophylaktischen reinigenden Desinfektion aller wasserbeständigen Oberflächen in allen hygienerelevanten Bereichen im Gesundheitswesen und in der Industrie und für gezielte Desinfektionsmaßnahmen, die ein erweitertes Wirkungsspektrum (z. B. Einsatz eines viruziden Produktes) erfordern.

## Wirkstoffe

Glutaral 50 mg/g; Benzyl-C12-18-alkyldimethylammoniumchlorid 30 mg/g; Didecyldimethylammoniumchlorid 30 mg/g

## Wirkungsspektrum

Bakterizid, levurozid, tuberkulozid, begrenzt viruzid (inkl. HBV, HIV, HCV), begrenzt viruzid Plus, viruzid

## Listung

VAH, IHO-Desinfektionsmittelliste

## Anwendung und Dosierung

Kohrsolin® FF wird als Konzentrat geliefert.

Bakterien und Pilze				
<b>VAH</b> Zertifizierte Anwendungsempfehlung zur prophylaktischen Wischdesinfektion vom Verbund für Angewandte Hygiene (VAH). Basierend auf Suspensions- und praxisnahen Versuchen, getestet unter geringer (entspr. optisch sauberen Flächen) / hoher Belastung (entspr. sichtbar kontaminierter Flächen)	Bakterizidie/ Levurozidie	- geringe Belastung	5,0 ml/l	0,5 % – 30 Min.
			15,0 ml/l	1,5 % – 15 Min.
<b>DGHM</b> Begutachtete Wirksamkeiten gegenüber Bakterien (in Anlehnung an Deutsche Gesellschaft für Hygiene und Mikrobiologie [DGHM]); innerhalb der zertifizierten bakteriziden Wirksamkeit	Tuberkulozidie ( <i>M. terrae</i> )		15,0 ml/l	1,5 % – 1 Std.
			30,0 ml/l	3,0 % – 30 Min.
<b>EN</b> Wirksam nach EN-Normen Phase 2 / Stufe 1 (Suspensionsversuche), getestet unter geringer / hoher Belastung	Bakterizidie (EN 13727)	- geringe Belastung	1,0 ml/l	0,1 % – 15 Min.
	Levurozidie (EN 13624)	- geringe Belastung	1,0 ml/l	0,1 % – 15 Min.
		- hohe Belastung	1,0 ml/l	0,1 % – 30 Min.
			2,5 ml/l	0,25 % – 5 Min.
Wirksam nach EN-Normen (Phase 2 / 2 und Phase Phase 2 / 1), getestet unter geringer / hoher Belastung	Bakterizidie/Levurozidie (EN 16615, EN 13727 + EN 13624)	- geringe Belastung	5,0 ml/l	0,5 % – 30 Min.
			10,0 ml/l	1,0 % – 15 Min.
		- hohe Belastung	7,5 ml/l	0,75 % – 1 Std.
			10,0 ml/l	1,0 % – 30 Min.
			15,0 ml/l	1,5 % – 15 Min.
Viren				
<b>DVV</b> Wirksamkeit gegenüber Viren gemäß Deutsche Vereinigung zur Bekämpfung der Viruskrankheiten (DVV)	Begrenzte Viruzidie (inkl. HBV, HIV, HCV)		5,0 ml/l	0,5 % – 1 Min.
	Begrenzt viruzid PLUS		10,0 ml/l	1,0 % – 1 Std.
	Viruzidie		20,0 ml/l	2,0 % – 2 Std.
			40,0 ml/l	4,0 % – 1 Std.
Begutachtet gegenüber unbehüllten Viren (DVV)	Adenovirus		5,0 ml/l	0,5 % – 15 Min.
	Polyomavirus		7,5 ml/l	0,75 % – 1 Std.
			10,0 ml/l	1,0 % – 15 Min.
	Rotavirus		5,0 ml/l	0,5 % – 5 Min.
	Norovirus		10,0 ml/l	1,0 % – 1 Std.
<b>EN</b> Phase 2 / Stufe 1 Wirksam nach EN Phase 2 / Stufe 1 (Suspensionsversuche), getestet unter geringer / hoher Belastung	Viruzidie (EN 14476)	- geringe Belastung	15,0 ml/l	1,5 % – 30 Min.
	Begrenzt viruzid PLUS (EN 14476)	- geringe Belastung	5,0 ml/l	0,5 % – 30 Min.
		- hohe Belastung	10,0 ml/l	1,0 % – 30 Min.
	Adenovirus (EN 14476)	- geringe Belastung	2,5 ml/l	0,25 % – 5 Min.
		- hohe Belastung	2,5 ml/l	0,25 % – 5 Min.
	Norovirus (EN 14476)	- geringe Belastung	5,0 ml/l	0,5 % – 30 Min.
			10,0 ml/l	1,0 % – 15 Min.
			10,0 ml/l	1,0 % – 30 Min.



	Packungsinhalt	Artikelnummer	PZN	Versand-Einh. Packungen
<b>Kohrsolin® FF</b>				
Beutel	40 ml	975 382	07438099	125
Kanister	5 Liter	975 386	04764450	1
Fass	200 Liter	975 387	–	1



# Mikrobac® forte

Aldehydfreier Flächen-Desinfektionsreiniger mit materialschonendem Schutzfaktor. Umfassend begutachtet und universell einsetzbar.

## Charakteristik

- Aldehydfrei
- Breites Wirkungsspektrum und umfassende Begutachtung
- Sehr gute Materialverträglichkeit
- Gute Reinigungsleistung
- Geruchsarme Formulierung
- Kompatibel mit dem BODE X-Wipes Spendersystem

## Anwendungsgebiete

Zur täglichen, desinfizierenden Reinigung aller wasserbeständigen Oberflächen in allen hygiene-relevanten Bereichen im Gesundheitswesen und in der Industrie. Auf Grund der geruchsarmen Formulierung besonders gut in patienten- oder bewohner-nahen Bereichen einsetzbar. Durch die zusätzliche Begutachtung im Lebensmittelbereich ebenfalls in Küche und Lebensmittelbetrieben einsetzbar.

## Materialverträglichkeit

Die Gebrauchslösung von Mikrobac® forte wurde umfangreich auf Materialverträglichkeit geprüft. Eine Anwendung von Mikrobac® forte empfiehlt sich auf folgenden Materialien:

**Metalle:** Edelstahl (V2A), Aluminium, Kupfer, Messing.

**Kunststoffe:** PA, PE, PP, PS, PU, PVC, ABS, Silikon, Gummi, Latex, Makrolon®, Plexiglas®, Teflon®. Bei sachgerechter Anwendung (Wischdesinfektion) sind keine Materialschädigungen zu erwarten.

## Wirkstoffe

Benzyl-C12-18-alkyldimethylammoniumchloride 199 mg/g; N-(3-Aminopropyl)-N-dodecylpropan-1,3-diamin 50 mg/g

## Wirkungsspektrum

Bakterizid, levurozid, tuberkulozid, begrenzt viruzid (inkl. HBV, HIV, HCV), begrenzt viruzid PLUS und wirksam gegenüber Polyomavirus.

## Listung

VAH, Liste geprüfter Reinigungsmittel für keramische Beläge in Schwimmbädern (RK-Liste), IHO-Desinfektionsmittelliste

## Anwendung und Dosierung

Mikrobac® forte wird als Konzentrat geliefert.



Bakterien und Pilze					
<b>EN</b> Zertifizierte Anwendungsempfehlung zur prophylaktischen Wischdesinfektion vom Verbund für Angewandte Hygiene (VAH). Basierend auf Suspensions- und praxisnahen Versuchen, getestet unter geringer (entspr. optisch sauberen Flächen) / hoher Belastung (entspr. sichtbar kontaminierter Flächen)	Bakterizidie/ - geringe Belastung	5,0 ml/l	0,5 %	-	1 Std.
	Levurozidie	10,0 ml/l	1,0 %	-	30 Min.
		15,0 ml/l	1,5 %	-	15 Min.
		20,0 ml/l	2,0 %	-	5 Min.
		5,0 ml/l	0,5 %	-	1 Std.
		10,0 ml/l	1,0 %	-	30 Min.
	15,0 ml/l	1,5 %	-	15 Min.	
	25,0 ml/l	2,5 %	-	5 Min.	
<b>DGHM</b> Begutachtete Wirksamkeiten gegenüber Bakterien (in Anlehnung an Deutsche Gesellschaft für Hygiene und Mikrobiologie [DGHM]); innerhalb der zertifizierten bakteriziden Wirksamkeit	<i>Badewannendesinfektion</i>	20,0 ml/l	2,0 %	-	3 Min.
	Tuberkulozidie ( <i>M. terrae</i> )	20,0 ml/l	2,0 %	-	2 Std.
		25,0 ml/l	2,5 %	-	1 Std.
Viren					
<b>DVV</b> Wirksamkeit gegenüber Viren gemäß Deutsche Vereinigung zur Bekämpfung der Viruskrankheiten (DVV)	Begrenzt viruzid (inkl. HBV, HIV, HCV)	10,0 ml/l	1,0 %	-	15 Min.
		5,0 ml/l	0,5 %	-	60 Min.
	Begrenzt viruzid PLUS	30,0 ml/l	3,0 %	-	4 Std.
Begutachtet gegenüber behüllten Viren (in Anlehnung an DVV)	SARS-CoV	5,0 ml/l	0,5 %	-	30 Min.
Begutachtet gegenüber unbehüllten Viren (DVV)	Adenovirus	15,0 ml/l	1,5 %	-	4 Std.
	Polyomavirus	5,0 ml/l	0,5 %	-	2 Std.
		10,0 ml/l	1,0 %	-	30 Min.
Lebensmittel / Industrie					
<b>EN</b> Phase 2 / Stufe 1 Wirksam nach EN Phase 2 / Stufe 1 (Suspensionsversuche), getestet unter geringer / hoher Belastung	Bakterizidie (EN 13697+ EN 1276)				
	- geringe Belastung (20 °C)	20,0 ml/l	2,0 %	-	5 Min.
		2,5 ml/l	0,25 %	-	30 Min.
	- hohe Belastung (20 °C)	30,0 ml/l	3,0 %	-	30 Min.
	- geringe Belastung (10 °C)	25,0 ml/l	2,5 %	-	5 Min.
		5,0 ml/l	0,5 %	-	30 Min.
	- hohe Belastung (10 °C)	40,0 ml/l	4,0 %	-	5 Min.
		7,5 ml/l	0,75 %	-	30 Min.
	Levurozidie (EN 13697 + EN 1650)				
	- geringe Belastung (20 °C)	10,0 ml/l	1,0 %	-	5 Min.
		2,5 ml/l	0,25 %	-	15 Min.
	- hohe Belastung (20 °C)	15,0 ml/l	1,5 %	-	5 Min.
	5,0 ml/l	0,5 %	-	15 Min.	
	2,5 ml/l	0,25 %	-	30 Min.	
- geringe Belastung (10 °C)	5,0 ml/l	0,5 %	-	5 Min.	
- hohe Belastung (10 °C)	10,0 ml/l	1,0 %	-	5 Min.	
	7,5 ml/l	0,75 %	-	15 Min.	



	Packungsinhalt	Artikelnummer	PZN	Versand-Einh. Packungen
<b>Mikrobac® forte</b>				
Beutel	20 ml	975 392	07438030	250
Kanister	5 Liter	975 395	04764467	1
Fass	200 Liter	975 397	-	1
Container	640 Liter	975 398	-	1

# Dismozon® plus

Sauerstoffaktives Flächen-Desinfektionsreiniger-Granulat speziell für empfindliche Flächen und zur Schlusdesinfektion.

## Charakteristik

- Dezenter, angenehmer Geruch
- Rückstandsarm
- Außergewöhnlich breite Materialverträglichkeit
- Praktische Anwendung im Dosierbeutel
- RKI gelistet (Wirkungsbereich A/B)

## Anwendungsgebiete

Dismozon plus eignet sich für die desinfizierende Reinigung abwaschbarer Oberflächen in den unterschiedlichsten medizinischen Bereichen und der Industrie. Auf Grund seiner mikrobiologischen Leistungsfähigkeit und des speziellen Wirkstoffs (MMPP) empfiehlt sich der routinemäßige Einsatz besonders in sensiblen und patientennahen Bereichen, wie z.B. OP, Intensivstationen und Entbindungseinheiten, sowie zur schonenden und zuverlässigen Desinfektion von hochsensiblen Medizinprodukten, wie z. B. Applanationstonometern.

## Wirkstoffe

Magnesium monoperoxyphthalat Hexahydrat 958 mg/g ((MMPP))

## Wirkungsspektrum

Bakterizid, levurozid, fungizid, tuberkulozid, mykobakterizid, sporizid, C.diff., begrenzt viruzid (inkl. HBV, HIV, HCV), begrenzt viruzid Plus, viruzid

## Listung

VAH, RKI (Wirkungsbereich A/B), Liste geprüfter Reinigungsmittel für keramische Beläge in Schwimmbädern (RK-Liste), IHO-Desinfektionsmittelliste

## Anwendung und Dosierung

Dismozon® plus wird als Granulat geliefert.

Bakterien und Pilze				
<b>VAH</b> Zertifizierte Anwendungsempfehlung zur prophylaktischen Wischdesinfektion vom Verbund für Angewandte Hygiene (VAH). Basierend auf Suspensions- und praxisnahen Versuchen, getestet unter geringer Belastung (entspricht optisch sauberen Flächen)	Bakterizidie/Levurozidie	- geringe Belastung	3,0 ml/l 0,3 % - 1 Std.	
			5,0 ml/l 0,5 % - 30 Min.	
			8,0 ml/l 0,8 % - 15 Min.	
			30,0 ml/l 3,0 % - 5 Min.	
<b>DGHM / Badewannendesinfektion</b>			4,0 ml/l 0,4 % - 2 Min.	
Begutachtete Wirksamkeiten gegenüber Bakterien (in Anlehnung an Deutsche Gesellschaft für Hygiene und Mikrobiologie [DGHM]); innerhalb der zertifizierten bakteriziden und levuroziden Wirksamkeit				
<b>EN</b> Wirksam nach EN-Normen (Phase 2 / Stufe 2 und Phase 2 / Stufe 1)	Fungizidie (EN 16615 + EN 13624)	- geringe Belastung	24,0 ml/l 2,4 % - 1 Std.	
	Tuberkulozidie (EN 16615 + EN 14348)	- geringe Belastung	8,0 ml/l 0,8 % - 4 Std.	
			8,0 ml/l 0,8 % - 2 Std.	
			8,0 ml/l 0,8 % - 1 Std.	
	Mykobakterizidie (EN 16615 + EN 14348)	- geringe Belastung	8,0 ml/l 0,8 % - 2 Std.	
			8,0 ml/l 0,8 % - 1 Std.	
Bakteriensporen				
<b>EN</b> Wirksam nach EN-Normen (Phase 2 / Stufe 2 und Phase 2 / Stufe 1)	C. difficile (EN 17126)	- geringe Belastung	12,0 ml/l 1,2 % - 1 Std.	
			24,0 ml/l 2,4 % - 30 Min.	
	Sporizidie (EN 17126)	- geringe Belastung	24,0 ml/l 2,4 % - 2 Std.	
			32,0 ml/l 3,2 % - 1 Std.	
			24,0 ml/l 2,4 % - 1 Std.	
Sporizidie (EN 13704)		24,0 ml/l 2,4 % - 1 Std.		
Viren				
<b>DVV</b> Wirksam gegen Viren (Deutsche Vereinigung zur Bekämpfung der Viruskrankheiten - DVV)	Begrenzte Viruzidie (inkl. HBV, HIV, HCV)		1,0 ml/l 0,1 % - 30 Min.	
			2,0 ml/l 0,2 % - 5 Min.	
	Begrenzt viruzid PLUS		8,0 ml/l 0,8 % - 15 Min.	
	Viruzidie		4,0 ml/l 0,4 % - 2 Std.	
			8,0 ml/l 0,8 % - 1 Std.	
	Begutachtet gegenüber behüllten Viren (in Anlehnung an DVV)	Adenovirus		2,0 ml/l 0,2 % - 15 Min.
				4,0 ml/l 0,4 % - 5 Min.
		Polyomavirus		2,0 ml/l 0,2 % - 1 Std.
				4,0 ml/l 0,4 % - 15 Min.
	Begutachtet gegenüber unbehüllten Viren (DVV)	Norovirus		2,0 ml/l 0,2 % - 30 Min.
			4,0 ml/l 0,4 % - 15 Min.	
			4,0 ml/l 0,4 % - 5 Min.	
Rotavirus			2,0 ml/l 0,2 % - 1 Min.	
<b>EN</b> Wirksam nach EN Phase 2 / Stufe 1 (Suspensionsversuche)	Begrenzt viruzid (EN 14476)	- geringe Belastung	2,0 ml/l 0,2 % - 2 Min.	
		Begrenzt viruzid PLUS (EN 14476)	- geringe Belastung	2,0 ml/l 0,2 % - 30 Min.
				4,0 ml/l 0,4 % - 15 Min.
	Viruzidie (EN 14476)	- geringe Belastung	8,0 ml/l 0,8 % - 5 Min.	
			4,0 ml/l 0,4 % - 1 Std.	
			12,0 ml/l 1,2 % - 30 Min.	
	Adenovirus (EN 14476)	- geringe Belastung	2,0 ml/l 0,2 % - 5 Min.	
		Poliovirus (EN 14476)	- geringe Belastung	4,0 ml/l 0,4 % - 1 Std.
				12,0 ml/l 1,2 % - 30 Min.
	Begutachtet gegenüber behüllten Viren (in Anlehnung an DVV)	Adenovirus		2,0 ml/l 0,2 % - 15 Min.
			4,0 ml/l 0,4 % - 5 Min.	
Polyomavirus			2,0 ml/l 0,2 % - 1 Std.	
			4,0 ml/l 0,4 % - 15 Min.	
RKI-Listung				
<b>RKI</b> RKI Anerkanntes Mittel zur Entseuchung gem. § 18 IfSG (Robert Koch-Institut - RKI)	Bereich A - vegetative Bakterien inkl. Mykobakterien, Pilze und Pilzsporen		36,0 ml/l 3,6 % - 4 Std.	
	Bereich B - behüllte und unbehüllte Viren		36,0 ml/l 3,6 % - 15 Min.	



CE 0482

	Packungsinhalt	Artikelnummer	PZN	Versand-Einh. Packungen
<b>Dismozon® plus</b>				
Beutel	16 g	981 257	09613388	50
Beutel	16 g	981 187	09423506	100

Fläche

# Dismofix® G

## Glanzreiniger.

### Charakteristik

- Trocknet völlig streifen- und rückstandsfrei auf
- Schaumarm, daher manuell und maschinell einsetzbar
- Hohe Reinigungskraft

### Anwendungsgebiete

Zur Unterhaltsreinigung aller abwaschbarer Oberflächen und beschichteten Böden und zur streifen- und rückstandsfreien Reinigung empfindlicher Oberflächen wie Glas, Spiegel, Edelstahl, Kunststoff und Keramik.

Zur maschinellen Reinigung aller eingepflegten Böden mit Reinigungsautomaten und zur Reinigung ableitfähiger Böden.

### Inhaltsstoffe

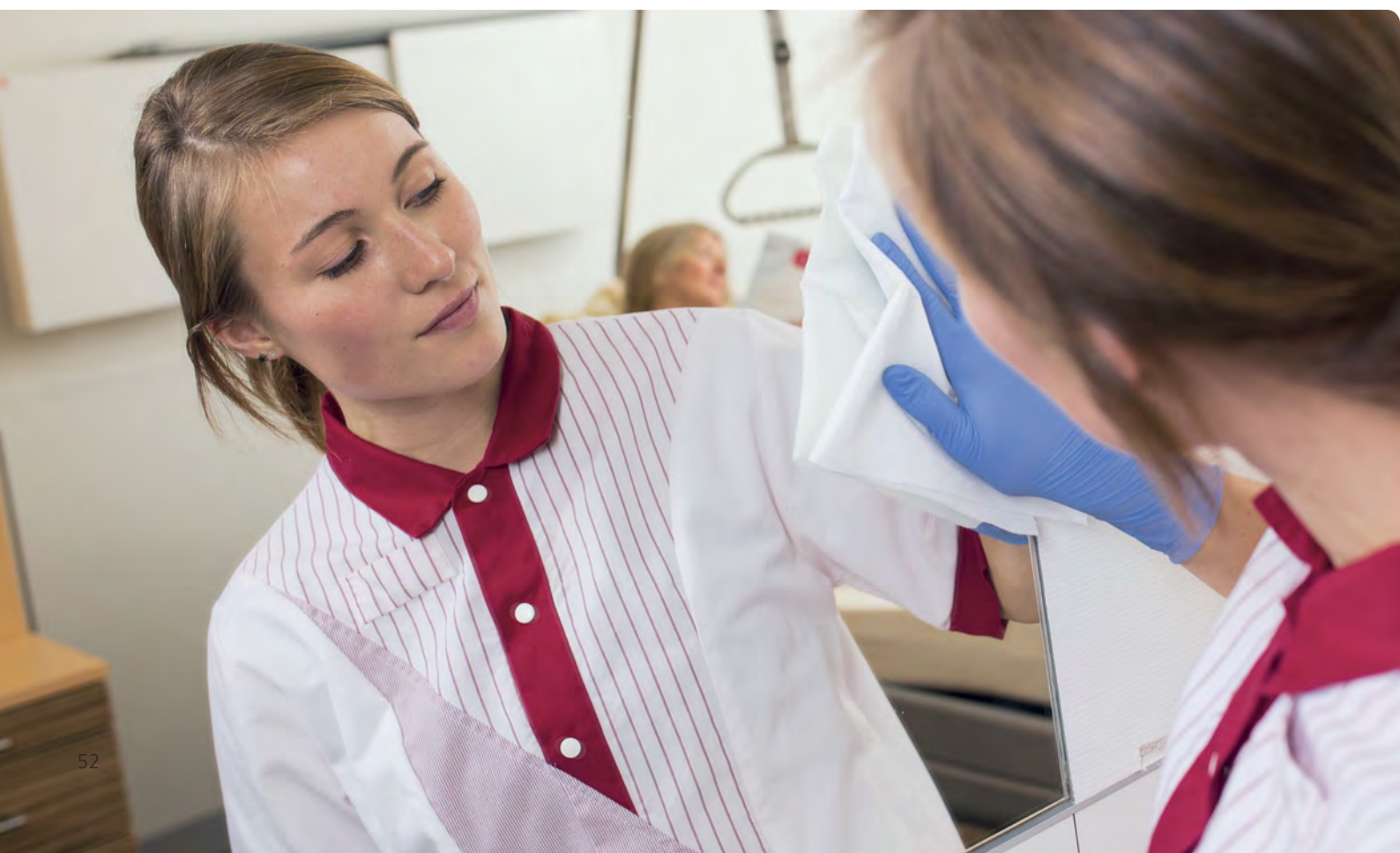
Nichtionische Tenside, Alkohole, Hilfsstoffe, Duftstoffe

### Anwendung und Dosierung

manuell 0,5 %  
maschinell 1,0 %  
Zwischenreinigung  
mit Einscheibenmaschine 10,0 %



	Packungsinhalt	Artikelnummer	PZN	Versand-Einh. Packungen
<b>Dismofix® G</b>				
Flasche	1000 ml	973 300	00450660	12
Kanister	5 Liter	973 309	00450677	1



# BODE X-Wipes Safety Pack

Universell einsetzbares Einweg-Vliestuchspendersystem für höchste Hygienesicherheit.

## Charakteristik

- Standbodenbeutel mit fest verschweißtem Entnahmesystem und einer trockenen BODE X-Wipes Vliesrolle à 90 Tüchern
- Praktisches Einwegsystem; keine Aufbereitung erforderlich
- Standzeit der Gebrauchslösung im Safety Pack beträgt 28 Tage

Gemäß VAH zur Desinfektion in Hochrisikobereichen



## Anwendungsgebiete

Zur desinfizierenden Flächenreinigung in allen hygiene relevanten Bereichen von Krankenhäusern, Pflegeheimen, Labors und in Bereichen in denen ein Höchstmaß an Hygiene, Wirtschaftlichkeit und Anwendernutzen gewünscht wird, z. B.

- Für Arbeitsflächen
- Für Patientenliegen
- Für patienten- und bewohnernahe Flächen
- Für Flächen in Isolierzimmern
- Zur Vermeidung von Kreuzkontaminationen in kritischen Hygienebereichen
- An Einsatzorten, an denen kein Wasseranschluss verfügbar ist
- Überall dort, wo eine hygienische Aufbereitung von Vliestuch-Spendern nicht möglich ist



## Anwendung und Dosierung

Das BODE X-Wipes Safety Pack ist für alle flüssigen Flächen-Desinfektionsmittel von HARTMANN geeignet.

Das System wird mit 2,5 Litern Gebrauchslösung des Desinfektionsmittels befüllt.

	Packungsinhalt	Artikelnummer	PZN	Versand-Einh. Packungen
<b>BODE X-Wipes Safety Pack</b>				
Vliesrolle im Standbodenbeutel	90 Tücher	981 479	–	4

Nicht mit Dismozon® plus einsetzbar

# BODE X-Wipes

Universell einsetzbares Vliestuchspendersystem für alle flüssigen HARTMANN Flächen-Desinfektionsmittel und ausgewählte Produkte aus dem Instrumentenbereich.

## Charakteristik

- Keine routinemäßige Aufbereitung bei Einsatz der Vliesrolle im Folienbeutel
- Standzeit der Gebrauchslösung im Spender beträgt 28 Tage

## Anwendungsgebiete

Zur desinfizierenden Flächenreinigung in allen hygiene relevanten Bereichen von Krankenhäusern, Arztpraxen, Pflegeheimen, Rettungsdiensten, Sanitätshäusern, pharmazeutischen Unternehmen, Labore und Lebensmittelbetrieben, z. B.:

- Für Arbeitsflächen
- Für patienten- und bewohnernahe Flächen
- Für Oberflächen medizinischen Inventars (gem. MPG)
- Desinfektion von Rettungsfahrzeugen
- Überall dort, wo eine hygienische Aufbereitung von Mehrwegtüchern nicht möglich ist

## Anwendung und Dosierung

Befüllung entsprechend der eingesetzten Vliesrolle: 2,5 Liter Desinfektionsmittellösung (90'er Rolle), 1,5 Liter (40'er Rolle) oder 750 ml (30'er Rolle in BODE X-Wipes Dose).



	Packungsinhalt	Artikelnummer	PZN	Versand-Einh. Packungen
<b>BODE X-Wipes Spender für Vliesrolle im Folienbeutel, für 40er und 90er Rolle</b>				
Deckelverschluss blau	1 Stück	981 370	10273940	4
Deckelverschluss grün	1 Stück	981 372	10273963	4
Deckelverschluss rot	1 Stück	981 371	10273957	4
<b>BODE X-Wipes Vliesrolle im Folienbeutel inkl. Deckel weiß</b>				
	90 Tücher	981 442	4171520	6
<b>BODE X-Wipes Vliesrolle</b>				
	90 Tücher	980 556	3431456	6
	40 Tücher	980 557	3431462	12
	30 Tücher	980 609	3427503	12
<b>BODE X-Wipes basic</b>				
	90 Tücher	980 524	3431479	6
<b>BODE X-Wipes Dose für 30er Rolle</b>				
	1 Stück	980 610	3427495	6
<b>BODE X-Wipes Wandhalter</b>				
	1 Stück	980583	3431485	1
<b>BODE X-Wipes Sicherungsbügel</b>				
	1 Stück	980584	3431491	1

Nicht mit Dismozon® plus und Dismozon® pur steril einsetzbar

# BODE X-Wipes basic

Basic-Vliestücher für den Einsatz im BODE X-Wipes Spender.

## Charakteristik

Reißfeste Vliestücher für viele flüssige\* HARTMANN-Flächendesinfektionsmittel für den Einsatz im BODE X-Wipes Spender.

## Anwendungsgebiete

Zur desinfizierenden Flächenreinigung in allen Bereichen, in denen besonderes Augenmerk auf Wirtschaftlichkeit,

Hygiene und Anwenderkomfort gelegt wird. Der Einsatz von BODE X-Wipes basic in Verbindung mit Instrumenten-Desinfektionsmitteln und -Reinigen ist nicht gegeben.

## Anwendung und Dosierung

Der BODE X-Wipes Spender – mit eingesetzter Vliesrolle – wird mit Desinfektionsmittel-Lösung (Füllmenge 2,5 Liter) befüllt.



	Packungsinhalt	Artikelnummer	PZN	Versand-Einh. Packungen
<b>BODE X-Wipes basic</b>				
Vliesrolle	Rolle à 90 Einzeltücher	975 790	03538527	6

\*Nicht mit Dismozon® plus einsetzbar

# GlowCheck

Test-Kit zur optischen Durchführungskontrolle von Flächen-Reinigungs- und Desinfektionsmaßnahmen.

## Charakteristik

Einfach anzuwenden

- Kurzfristige, zeitnahe Aussage der Effektivität möglich
- Bietet diverse Möglichkeiten der unsichtbaren Markierung von Flächen
- Inkl. UV-Lampe zur schnellen optischen Kontrolle

## Anwendungsgebiete

Zur optischen Kontrolle nach Durchführung von Reinigungs- und Desinfektionsmaßnahmen auf Flächen mittels UV-Licht.

## Das GlowCheck Test-Kit besteht aus:

- 30 ml GlowCheck-UV-Spezialfarbe, Pumpspray
- 30 ml GlowCheck-UV-Spezial-Stempelfarbe
- GlowCheck-Marker
- GlowCheck-Automatikstempel „HYGIENE CHECK!“
- Hochleistungs-12-LED-UV-Schwarzlicht-taschenlampe
- Schulungs-CD-ROM
- 50 ml Bacillol AF, alkoholisches Schnell-Desinfektionsmittel für Flächen

## Anwendung

Das Test-Kit bietet verschiedene Möglichkeiten zur unsichtbaren Flächen-Markierung vor der Durchführung von Flächenreinigungs- und Desinfektionsmaßnahmen.

Im Anschluss daran wird mit Hilfe der UV-Lampe überprüft, ob noch Markierungen vorhanden sind.



	Packungsinhalt	Artikelnummer	PZN	Versand-Einh. Packungen
<b>GlowCheck</b>				
	Test-Kit	977 260	03538556	1



# Wohl dosiert

**Die richtige Konzentration, Dosierung und Applikation von Produkten ist eine Voraussetzung für den Hygieneerfolg. Dosiergeräte und Applikationshilfen beugen Fehlern vor und sorgen für mehr Bedienerfreundlichkeit.**

Die richtige Dosierung, Konzentration und Applikation von Produkten hat einen wesentlichen Einfluss auf die Qualität der Hygienemaßnahmen und wird durch Dosiergeräte und Applikationshilfen sichergestellt.

HARTMANN stellt eine umfangreiche Palette an Spendern, Instrumentenwannen, Dosiergeräten und Applikationshilfen zur Verfügung. Dabei legen wir Wert auf qualitativ hochwertige Materialien für eine lange, wartungsfreie Lebensdauer der Geräte.

## Spendersysteme für die Händehygiene: Aufbereitung

Eine unzureichende Spenderhygiene kann insbesondere beim Einsatz von Waschlotionen zur Keimbesiedelung und damit zur Kontamination des Systems und des Produkts führen. Eine regelmäßige Aufbereitung wirkt dem entgegen und wird von Robert Koch-Institut, AWMF und DGKH empfohlen [1,2,3].

### Spenderauswahl:

Innen- und Außenteile des Spenders müssen aufbereitbar und alle zugänglichen Teile sollten darüber hinaus wischdesinfizierbar sein.

### Wartung und Betrieb von Spendersystem

müssen so erfolgen, dass eine mikrobielle Besiedelung vermieden wird. Besonders der Pumpenkopf sollte nicht durch Berührungen kontaminiert werden.

### Umfang und Frequenz der Kontrollen

und der Innenaufbereitung sind in Hygieneplänen festzulegen.

### Manuelle Aufbereitung:

„Abwischen des Steigrohrs mit Einmaltuch, Reinigung der Dosierpumpe unter fließendem heißen Wasser, Trocknen, Reinigung des Spendergehäuses unter fließendem heißen Wasser, Trocknen, Wischdesinfizieren von Spendergehäuse, Rückwand und Dosierpumpe, Zusammensetzen des Spenders und wiederholtes Durchpumpen eines Desinfektionsmittels.“ [2]

#### Quellen:

1. Assadian, O. et al. (2011), Hyg Med; 36 – 10.
2. KRINKO, Händehygiene in Einrichtungen des Gesundheitswesens, Bundesgesundheitsbl (2016), 59:1189-1220.
3. Arbeitskreis „Krankenhaus- & Praxishygiene“ der AWMF (2015), AWMF-Leitlinien-Register Nr. 029/027.

HSB2\_014DE\_0521\_1



## Vielseitig und funktional

Eine Vielzahl technischer Details sorgt für hohe Funktionalität und Komfort. Mit einer Reihe von Ersatz- und Zubehörteilen bieten wir eine praktische und kostengünstige Möglichkeit, die Einsatzvielfalt der Produkte zu erhöhen. So lässt sich schon mit kleinen Zusatzteilen aus unserem Geräte-Programm der Anwendungsbereich flexibler gestalten. Zum Beispiel mit Montagewinkeln, die einen Einsatz von Spendern in engen Räumen und Fluren erlauben.

BODE-Eurospender zur Applikation von Hände-Desinfektionsmitteln, Reinigungs- und Pflegeprodukten haben sich schon vielfach in der täglichen Praxis bewährt. Unterschiedliche Ausführungen bieten für jede Hygieneanforderung das jeweils passende Spendersystem – vom zuverlässigen Metallspender bis zum stabilen Kunststoffspender mit minimalem Montageaufwand.

## Spenderverfügbarkeit erhöht Compliance

In einer Studie an der Charité<sup>[1]</sup> wurde der Eurospender 3 flex an Infusionsständer in der Interventionsstation angebracht. Die bemerkenswerten Ergebnisse:

1. Eine signifikante Steigerung der Handhygiene-Compliance vor aseptischen Tätigkeiten.
2. Weniger Blutstrominfektionen auf Interventionsstationen im Vergleich zu Kontrollstationen – ein Hinweis auf einen Einfluss auf das Infektionsgeschehen.

## Praktische Extras

Ein umfangreiches Sortiment an Geräten und Dosierhilfen steht zur Verfügung. Im Mittelpunkt dabei, eine Generation mikroprozessor-gesteuerter dezentraler Dosiergeräte für die kontinuierliche stufenlose Abgabe einer oder mehrerer Lösungen.



<sup>1</sup> Aghdassi et al. (2020) A multimodal intervention to improve hand hygiene compliance in peripheral wards of a tertiary care university centre: a cluster randomised controlled trial. Antimicrob Resist Infect Control (2020) 18;9(1):113.

## Produktübersicht

### Ausstattung Spender

Eigenschaften	Metallspender	Kunststoffspender	geeignet für Hände-Desinfektionsmittel	geeignet für Waschlotionen	geeignet für Pflegeelotionen	inklusive Pumpe	auch in Signalfarbe erhältlich	Frontentnahme der Pumpe möglich	variable Applikationsmenge	Metallteile autoklavierbar	unterschiedliche Armiängen erhältlich	Geeignet für...	350 ml BODE Flaschen	500 ml BODE Flaschen	1000 ml BODE Flaschen	Zubehör und Ersatzteile	Ersatzpumpe	Verschlussplatte	Auffangschale	Wandplatte	Einmalpumpe
<b>BODE Eurospender 1 plus</b>	•	•	•	•	•	•	•	•	•	•	•	•	•	•	•	•	•	•	•	•	•
<b>BODE Eurospender 1 plus Touchless</b>	•	•	•	•	•	•	•	•	•	•	•	•	•	•	•	•	•	•	•	•	•
<b>Eurospender Safety plus</b>	•	•	•	•	•	•	•	•	•	•	•	•	•	•	•	•	•	•	•	•	•
<b>Eurospender RX 5</b>	•	•	•	•	•	•	•	•	•	•	•	•	•	•	•	•	•	•	•	•	•
<b>BODE Eurospender 2</b>	•	•	•	•	•	•	•	•	•	•	•	•	•	•	•	•	•	•	•	•	•
<b>BODE Eurospender 3</b>	•	•	•	•	•	•	•	•	•	•	•	•	•	•	•	•	•	•	•	•	•
<b>BODE Eurospender 3 flex</b>	•	•	•	•	•	•	•	•	•	•	•	•	•	•	•	•	•	•	•	•	•
<b>Wandhalter PLUS</b>	•	•	•	•	•	•	•	•	•	•	•	•	•	•	•	•	•	•	•	•	•
<b>BODE Wandhalter</b>	•	•	•	•	•	•	•	•	•	•	•	•	•	•	•	•	•	•	•	•	•

# BODE Eurospender 1 plus

Zur Applikation von Hände-Desinfektionsmitteln, Wasch- und Pflegelotionen.

## Charakteristik

- Zuverlässiger, robuster Metallspender für hohe Beanspruchung
- Alle marktüblichen Flaschen einsetzbar
- Einfacher und schneller Flaschenwechsel
- Einfache Bedienung und Reinigung
- Leichte Montage selbst bei schwierigen Raumverhältnissen
- Applikationsmengen einstellbar auf ca. 0,75 bis 1,5 ml je Hub
- Verfügbare Armhebel-Längen für 350/500 ml-Spender: 160 und 215 mm für 1000 ml-Spender: 160 und 225 mm

- Erhältlich als Version ohne Metallpumpe und in Signalfarbe
- Lieferung inklusive Befestigungsmaterial und Montage-/Bedienungsanleitung



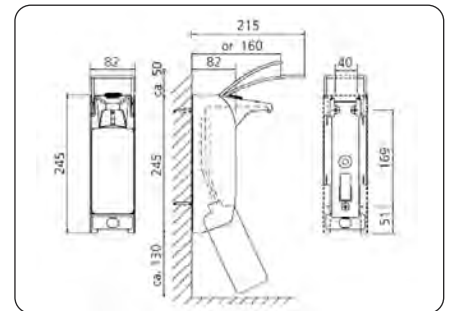
Eurospender 1 plus



Eurospender 1 plus  
Signalfarbe rot

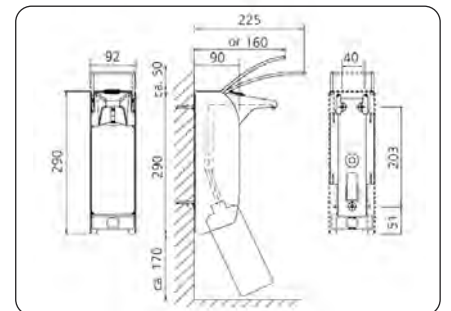
## Technische Daten

Spender für 350/500 ml-Flaschen



## Technische Daten

Spender für 1000 ml-Flaschen



# BODE Eurospender 1 plus Touchless

Berührungsloser Spender zur Applikation von Hände-Desinfektionsmitteln, Wasch- und Pflegelotionen.

## Charakteristik

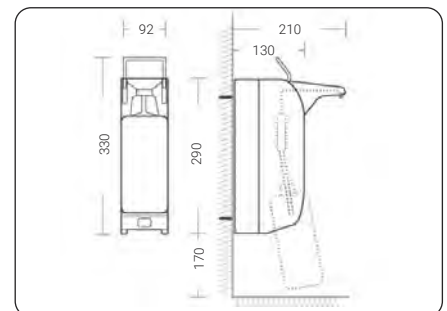
- berührungslose Produktentnahme
- einfacher Pumpenwechsel durch Frontentnahme
- zuverlässiger, robuster Metallspender
- leichte Montage selbst bei schwierigen Raumverhältnissen
- alle marktüblichen Flaschen einsetzbar
- einfacher und schneller Flaschenwechsel
- einfache Bedienung und Reinigung
- Applikationsmengen einstellbar auf ca. 0,75 bis 1,5 ml je Hub
- autoklavierbare Pumpe
- lange Batterielaufzeit dank niedrigem Energieverbrauch

- Lieferung inklusive Batterien, Befestigungsmaterial und Montage-/Bedienungsanleitung



## Technische Daten

Spender für 1000 ml-Flaschen



# BODE Eurospender 1 plus



BODE Eurospender 1 plus



Auffangschale



Auffangschale zur Wandmontage



Ersatzpumpe



Einmalpumpe



Rückwand



Montagewinkel



Verschlussplatte

	Packungsinhalt	Artikelnummer	PZN	Versand-Einh. Packungen
<b>BODE Eurospender 1 plus für 350/500 ml-Flaschen</b>				
mit kurzem Armhebel (160 mm tief/315 mm hoch)	1 Stück	981 098	-	1
mit langem Armhebel (215 mm tief/295 mm hoch)	1 Stück	975 570	01669656	1
<b>BODE Eurospender 1 plus für 1000 ml-Flaschen</b>				
mit kurzem Armhebel (160 mm tief/360 mm hoch)	1 Stück	981 099	-	1
mit langem Armhebel ( 225 mm tief/340 mm hoch)	1 Stück	975 572	01670211	1
<b>BODE Eurospender 1 plus Signalfarbe rot</b>				
für 350/500 ml-Flaschen	1 Stück	981 251	-	1
für 1000 ml-Flaschen	1 Stück	981 252	-	1
<b>BODE Eurospender 1 plus Touchless</b>				
für 350/500 ml-Flaschen	1 Stück	981 227	-	1
für 1000 ml-Flaschen	1 Stück	981 234	-	1
<b>BODE Eurospender 1 plus ohne Pumpe</b>				
für 500 ml-Flaschen, langer Armhebel	1 Stück	981 538	-	1
für 1000 ml-Flaschen, langer Armhebel	1 Stück	981 552	-	1
<b>Ersatzteile und Zubehör</b>				
<b>Auffangschale mit Bügel für Eurospender 1 plus</b>				
350/500 ml	1 Stück	974 750	03540412	1
1000 ml	1 Stück	974 760	03540814	1
<b>Auffangschale mit Bügel für Eurospender 1 plus Touchless</b>				
350/500/1000 ml	1 Stück	981 365	-	1
<b>Auffangschale zur Wandmontage</b>				
350/500/1000 ml**	1 Stück	974 762	-	1
<b>Ersatz-Auffangschale</b>				
350/500/1000 ml	1 Stück	981 194	-	1
<b>Ersatzpumpe für Eurospender 1 plus</b>				
350/500 ml	1 Stück	975 575	01670228	1
1000 ml	1 Stück	975 576	01796691	1
<b>Ersatzpumpe für Eurospender 1 plus Touchless</b>				
350/500 ml	1 Stück	981 258	-	1
1000 ml	1 Stück	981 249	-	1
<b>Einmalpumpe für Eurospender 1 plus und ES 1 plus touchless</b>				
350/500 ml	1 Stück	981 681	10764135	1
1000 ml	1 Stück	981 682	10763874	1
<b>Montagewinkel*</b>				
350/500 ml	1 Stück	974 870	03538504	1
1000 ml	1 Stück	974 880	03538467	1
<b>Rückwand*</b>				
350/500 ml	1 Stück	826 420	03540961	1
1000 ml	1 Stück	826 440	03538450	1
<b>Verschlussplatte**</b>				
350/500 ml	1 Stück	975 577	-	1
1000 ml	1 Stück	975 578	-	1

\* Eurospender 1 plus Touchless nur kompatibel mit 1000 ml-Variante  
 \*\* Nicht für Eurospender 1 plus Touchless geeignet

# Eurospender Safety plus

Moderner Kunststoffspender zur Wandmontage für die Benutzung von hygienischen Einwegbinden mit Einmalpumpen mit langem Auslauf, welche die zeitaufwändige Aufbereitung überflüssig macht.

## Charakteristik

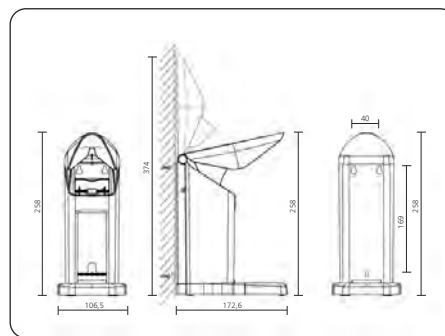
- Geeignet für BODE-Flaschen (500ml oder 1000 ml) mit vormontierter Einmalpumpe mit langem Auslauf\*
- Viele marktübliche Euro-Flaschen einsetzbar
- Breiter Armhebel zur einfachen und intuitiven Benutzung
- Integriertes Trick-Lock zur Diebstahlsicherung, ohne Schlüssel (Funktion nicht bei allen Mitbewerberflaschen gegeben)
- Integrierte Auffangschale
- Nutzung als Tischspender möglich

- Glatte Oberflächen und abgerundete Kanten für eine unkomplizierte Reinigung
- Einfache und schnelle Montage durch Verschraubung oder durch Kleben
- Einfacher und schneller Flaschenwechsel
- Lieferung inkl. Befestigungsmaterial und Montage-/ Bedienungsanleitung



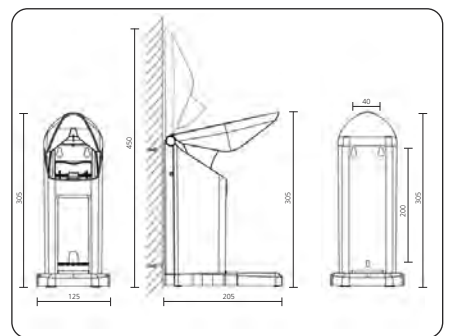
## Technische Daten

Spender für 500 ml-Flaschen



## Technische Daten

Spender für 1000 ml-Flaschen



	Packungsinhalt	Artikelnummer	PZN	Versand-Einh. Packungen
<b>Eurospender Safety plus</b>				
für 500 ml-BODE Flaschen	1 Stück	981 467	14140207	1
für 1000 ml-BODE Flaschen	1 Stück	981 468	14140213	1
<b>Einmal-Pumpe mit langem Auslauf</b>				
für 500 ml-Flaschen	1 Stück	981 602	14027652	200
für 1000 ml-Flaschen	1 Stück	981 603	14027669	200

\* Die Einmalpumpe mit langem Auslauf ist nicht im Lieferumfang enthalten

# Eurospender RX5 Touchless

Berührungsloser Kunststoffspender mit Sensortechnik für die Applikation von Hände-Desinfektionsmitteln und Waschlotionen

## Charakteristik

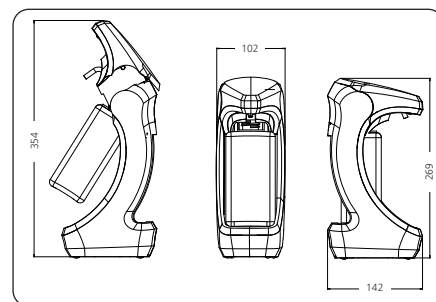
- Berührungsloser Spender aus stabilem Kunststoff
- Schlankes und modernes Design
- Zuverlässige sensorgesteuerte Dosierung von 1,5 ml pro Hub
- Universeller Einsatz aller marktüblichen 500 ml-Euroflaschen
- Multifunktionsell einsetzbar: als Wandspender und für die Tischaufstellung
- Einfacher Flaschen- und Pumpenwechsel

- Einstellbare Hubanzahl je Aktivierung in drei Stufen
- Diebstahlsicherung des Spenders bei Wandmontage
- Leichte Montage selbst bei schwierigen Raumverhältnissen
- Anklickbare Auffangschale
- Leichte Aufbereitung der Pumpe mittels heißem Wasser (max 60°C) oder alkoholischem Flächendesinfektionsmittel (z.B. Bacillol AF)



## Technische Daten

- für alle 500 ml-Standard-Euroflaschen
- Hubanzahl einstellbar: 1 – 3
- Batterien: 4 x LR 14
- Spannung: 6 VDC
- Konformität: RoHS-konform
- Abmessungen in mm:  
B 102 x H 269 x T 142



	Packungsinhalt	Artikelnummer	PZN	Versand-Einh. Packungen
<b>Eurospender RX5 Touchless</b>				
für 500 ml-BODE Flaschen	1 Stück	981 730	-	1
<b>Ersatzpumpe (Kunststoff)</b>				
für 500 ml-Flaschen	1 Stück	981 731	-	1
<b>Auffangschale</b>				
für Eurospender RX5 Touchless	1 Stück	981 732	-	1

# BODE Eurospender 3

Einfache Halterung für Bettrahmen aus robustem Draht.

## Charakteristik

- Geeignet für 500 ml- und 1000 ml-BODE Flaschen
- Robuste Drahtkonstruktion
- Einfache Installation und Bedienung
- Autoklavierbar
- Lieferung ohne Flasche und Pumpe



## Technische Daten

<b>BODE Eurospender 3 für 500 ml-Flaschen</b> (H x B x T ohne Halterung) gerade Halterung 115 x 73 x 75 mm
<b>BODE Eurospender 3 für 1000 ml-Flaschen</b> (H x B x T ohne Halterung) gebogene Halterung 140 x 90 x 90 mm



	Packungsinhalt	Artikelnummer	PZN	Versand-Einh. Packungen
<b>BODE Eurospender 3 für 500 ml-Flaschen</b>				
mit gerader Halterung	1 Stück	980381	-	10
<b>BODE Eurospender 3 für 1000 ml-Flaschen</b>				
mit gebogener Halterung	1 Stück	981880	-	10
<b>Auffangschale</b>				
für BODE Eurospender 3	1 Stück	981 735	-	10
<b>Einmalpumpe mit langem Auslauf</b>				
für 500 ml-Flaschen	1 Stück	981602	14027652	200
für 1000 ml-Flaschen	1 Stück	981603	14027669	200

# Wandhalter PLUS

Stabile Halterung aus belastbarem Kunststoff.

## Charakteristik

- Aus stabilem, belastbarem Kunststoff
- Einfache Anwendung und platzsparend einsetzbar
- Fester Halt der Flasche
- Geeignet für alle 350/500 ml BODE-Flaschen
- Passend für die Einmalpumpe mit langem Auslauf
- Leichter und schneller Flaschenwechsel
- Einfache und schnelle Montage durch Verschraubung oder Klebestreifen
- Anklickbare Auffangschale separat erhältlich



## Technische Daten

**Technische Daten**  
Abmessungen in mm:  
B 76 x H 165 x T 79

**Auffangschale**

	Packungsinhalt	Artikelnummer	PZN	Versand-Einh. Packungen
<b>Wandhalter PLUS</b>				
für 350/500 ml-BODE Flaschen	1 Stück	981 734	-	1
<b>Auffangschale</b>				
für Wandhalter Plus	1 Stück	981 735	-	10
<b>Einmalpumpe mit langem Auslauf</b>				
für 350 / 500 ml Flaschen	1 Stück	981 602	14027652	200

# Eurospender 3 flex

Flexible Halterung zur Anwendung von Hände-Desinfektionsmitteln am Point-of-Care.

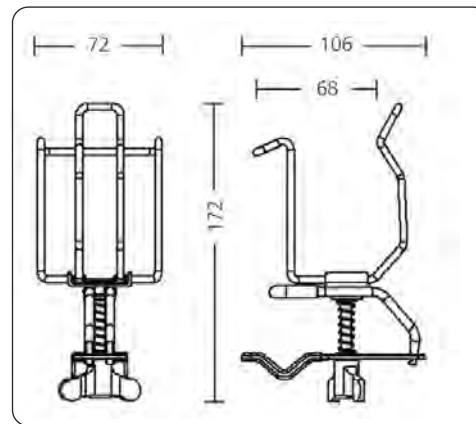
## Charakteristik

- Zuverlässige, robuste Drahtkonstruktion aus Edelstahl
- Ermöglicht vielfältige Befestigungsmöglichkeiten am Point-of-Care
- Klemme für Flächen und Rohre
- Klemme kann an der Rückseite sowie in angewinkelten Positionen an der Rückseite und am Boden befestigt werden
- Klemme kann um 360° gedreht werden
- Zur Montage/Deinstallation keine Zubehörteile oder Werkzeuge notwendig
- Geeignet für 500 ml- oder 1000 ml-BODE Flaschen
- Autoklavierbar
- Ancklickbare Auffangschale separat erhältlich



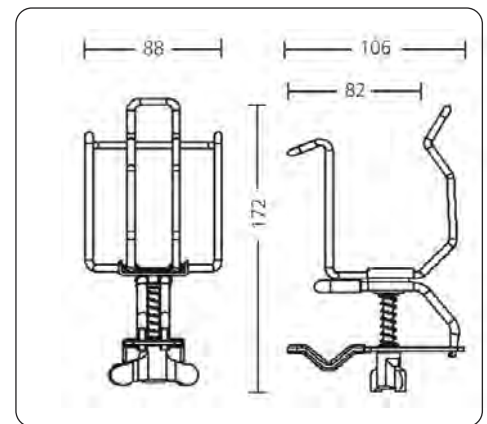
## Technische Daten

Spender für 500 ml-Flaschen



## Technische Daten

Spender für 1000 ml-Flaschen



	Packungsinhalt	Artikelnummer	PZN	Versand-Einh. Packungen
<b>Eurospender 3 flex</b>				
für 500 ml-BODE Flaschen	1 Stück	981450	12143621	10
für 1000 ml-BODE Flaschen	1 Stück	981460	12143644	10
<b>Auffangschale</b>				
für Eurospender 3 flex	1 Stück	981 735	-	10
<b>Einmalpumpe mit langem Auslauf</b>				
für 500 ml-Flaschen	1 Stück	981602	14027652	200
für 1000 ml-Flaschen	1 Stück	981603	14027669	200

# BODE Wandhalter

Stabile Halterung aus belastbarem Kunststoff.

## Charakteristik

- Aus stabilem, belastbarem Kunststoff
- Einfache Anbringung und Reinigung
- Auch zum Abstellen von Bacillol Tissues Dosen
- Lieferung inklusive Befestigungsmaterial und Montage-/Bedienungsanleitung
- Lieferung ohne Flasche und Pumpe
- Kann auch mit mitgelieferten Klebepads an glatten Oberflächen befestigt werden

## Technische Daten

**BODE Wandhalter für 500 ml-Flaschen**  
H x B x T 107 x 72 x 81 mm

**BODE Wandhalter für 1000 ml-Flaschen**  
H x B x T 134,5 x 91,7 x 92,7 mm



	Packungsinhalt	Artikelnummer	PZN	Versand-Einh. Packungen
<b>BODE Wandhalter 500</b> für 500 ml-BODE Flaschen	1 Stück	974 730	06112987	2
<b>BODE Wandhalter 1000</b> für 1000 ml-Flaschen u. Dosen	1 Stück	974 740	06112970	2
<b>Einmalpumpe mit langem Auslauf</b> für 350 / 500 ml Flaschen	1 Stück	981 602	14027652	200

# BODE Eurospender 2

Zur Applikation von Hände-Desinfektionsmittel direkt am Point of Care sowie zur Wandmontage im Flur und im OP.

## Charakteristik

- Robuster Drahrahmen
- Armhebel (200 mm) mit flexiblen Scharnier
- Rückwand zur Wandmontage
- Edelstahlrahmen, Armhebel und Rückplatte aus rostfreiem Edelstahl, elektrolytpoliert, glatte und glänzende Oberfläche, stoßfest
- Autoklavierbar

## Technische Daten

**Spender für 500 ml-Flaschen**  
(H x B x T (inkl. Armhebel))  
200 x 90 x 240 mm

**Spender für 1000 ml-Flaschen**  
(H x B x T (inkl. Armhebel))  
250 x 95 x 250 mm



	Packungsinhalt	Artikelnummer	PZN	Versand-Einh. Packungen
<b>BODE Eurospender 2</b> für 500 ml-BODE Flaschen	1 Stück	975 300	-	1
für 1000 ml-BODE Flaschen	1 Stück	974 770	-	1
<b>Einmalpumpe mit langem Auslauf</b> für 500 ml-Flaschen	1 Stück	981 602	14027652	200
für 1000 ml-Flaschen	1 Stück	981 603	14027669	200



# Hygiene Tower

## Desinfektionssäule für Hände-Desinfektionsmittelspender.

### Charakteristik

- Für alle Bereiche, in denen eine Spender-Wandmontage nicht oder nur schwer möglich ist, und überall dort, wo nur ein vorübergehender Spender-Einsatz erforderlich ist
- Für verschiedene Spendersysteme geeignet\*
- Robuste und kippsichere Bauweise ermöglicht eine bequeme und sichere Bedienung
- Einfache Installation dank vorhandener Bohrlöcher
- Pulverbeschichtete, geschlossene Oberflächen für eine einfache Reinigung
- Leichte Tropfflecken von Desinfektionsmittel sind dank der strukturierten Oberfläche nahezu unsichtbar
- Vormontierter Kantenschutz
- Prospekthalter und Rollen separat erhältlich
- Standardmäßige Auslieferung mit 4 vormontierten Gummifüßen

- Etikett "Hygienische Händedesinfektion" wird mitgeliefert
- Anlieferung im Karton (H 10 cm x B 75 cm x T 49 cm; Gewicht: ca. 16,5 kg)
- Praktische Anlieferung in 3 Teilen, 2 Säulenelemente, 1 Bodenplatte
- Weiter im Lieferumfang: 1 Montageset, 1 Montageanleitung, 4 Gummifüße, Kantenschutz



### Technische Daten

Abmessungen Hygiene-Tower:	
Gesamthöhe	140 cm
Fuß (L x B)	45 cm x 45 cm
Gewicht	14,5 kg

\* BODE Eurospendern 1 plus und Touchless sowie Eurospender RX5 Touchless, Eurospender Safety Plus und CleanSafe Spender



	Packungsinhalt	Artikelnummer	PZN	Versand-Einh. Packungen
<b>Hygiene-Tower</b>	1 Stück	981 076	-	1
<b>Prospekthalter für Hygiene-Tower</b>	1 Stück	981 080	-	1
<b>Tente-Rollen für Hygiene-Tower</b>	4 Stück	981 393	-	1



**Prospekthalter**  
Edelstahl, matt pulverbeschichtet; Sichtfenster aus Plexiglas; Maße: ca. 365 x 245 x 40 mm



**Tente-Rollen**  
Set à 4 Stück, davon 2 mit Bremsvorrichtung

# Derma LiteCheck Box

Handliches Schulungstool für den Fluoreszenztest mit UV-Licht.

### Charakteristik

- Mit nur wenigen Handgriffen entsteht eine gebrauchsfertige UV-Box
- Platzsparende Maße
- Offen: (B x H x T)  
35 cm x 35 cm x 29,4 cm
- geschlossen: (B x H x T)  
35 cm x 35 cm x 10,8 cm



### Lieferumfang

Box, 180 cm Netzkabel, 2 Tuben Visirub, Broschüre und Kennzeichnungs-Etiketten.

### Anwendungsbereiche

Die Derma LiteCheck Box stellt in Verbindung mit Visirub conc., dem fluoreszierenden Konzentrat zur Visualisierung von Benetzungslücken bei der Händedesinfektion, ein Instrument zur Kontrolle der korrekten Einreibetechnik dar



	Packungsinhalt	Artikelnummer	PZN	Versand-Einh. Packungen
<b>Derma LiteCheck Box</b>	1 Stück	975 840	-	1
<b>Visirub</b>	20 Stück	975 820	-	1

# Kittelflaschenhalter

Händedesinfektion griffbereit für 100 ml-Kittelflaschen.



Optisch ansprechend und durch den festen Auszug komfortabel im Handling: Der blaue JoJo-Kittelflaschenhalter für 100 ml-Sterillium®-Flaschen mit drehbarem Rückenclip. Damit Sie keine Zeit mehr verlieren, wenn es um den Infektionsschutz geht.



	Packungsinhalt	Artikelnummer	PZN	Versand-Einh. Packungen
<b>Kittelflaschenhalter</b>	1 Stück	981 129	-	1

# Kitteluhr

Praktische Kitteluhr mit Präzisions-Quartz-Uhrwerk.



### Charakteristik

- Uhr mit Metallgehäuse und Sekundenzeiger in einer Silikonhülle
- Anstecknadel zur Befestigung an der Dienstkleidung
- Spritzwassergeschützt
- Größe: 41 x 13 x 86 mm
- Farbe: Blau

	Packungsinhalt	Artikelnummer	PZN	Versand-Einh. Packungen
<b>Kitteluhr</b>	1 Stück	981 029	-	1

# Einmalpumpen

zur Applikation von Hände-Desinfektionsmitteln, Wasch- und Pflegelotionen.



	Packungsinhalt	Artikelnummer	PZN	Versand-Einh. Packungen
<b>Einmalpumpe mit langem Auslauf</b>				
für 500 ml-Flaschen	1 Stück	981 602	14027652	200
für 1000 ml-Flaschen	1 Stück	981 603	14027669	200

## Weitere Applikationshilfen



	Packungsinhalt	Artikelnummer	PZN	Versand-Einh. Packungen
<b>Kanisterschlüssel</b>				
für 2 Liter-Flaschen, 5-Liter-Kanister	1 Stück	882 750	03538674	1
<b>Messbecher</b>				
	1 Stück	672 700	03650951	1

# Instrumentenwannen

## Zubehör für die Instrumentendesinfektion.

### Charakteristik

- Für das Ansetzen von Gebrauchslösungen in allen Bereichen der Industrie und der Labore
- anwenderfreundlicher Klarsichtdeckel (5 Liter-, 10 Liter-, 30 Liter-Wanne)
- praktischer Siebeinsatz aus weißem PVC
- eingearbeitete Griffmulden
- in verschiedenen Größen erhältlich

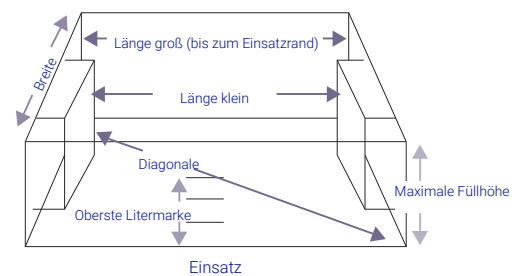
### Technische Daten

**3 Liter-Wanne (Deckel mit Schlitz)**  
(L x B x H) 300 x 200 x 110 mm  
**5 Liter-Wanne**  
(L x B x H) 550 x 200 x 120 mm  
**10 Liter-Wanne**  
(L x B x H) 390 x 290 x 170 mm  
**30 Liter-Wanne (inkl. Ablaufhahn)**  
(L x B x H) 615 x 400 x 220 mm



### Innenmaße der Instrumentenwannen (Alle Maße sind ungefähr und in mm angegeben.)

Instrumentenwanne	3 Liter	5 Liter	10 Liter	30 Liter
Länge bis zum Rand des Einsatzes	250	465	327	540
Länge bis zu den Griff-Einbuchtungen	192	393	257	460
Breite	160	153	245	350
Diagonale	285	475	390	630
Maximale Füllhöhe (bis zum Rand)	88	100	140	190
Höher höchsten Litermarke	69	65	114	148



	Packungsinhalt	Artikelnummer	PZN	Versand-Einh. Packungen
<b>Instrumentenwannen</b>				
3 Liter-Wanne (Deckel mit Schlitz)	1 Stück	882 960	03083647	1
5 Liter-Wanne	1 Stück	882 860	02423578	1
10 Liter-Wanne	1 Stück	882 940	03655345	1
30 Liter-Wanne (inkl. Ablaufhahn)	1 Stück	882 970	03655351	1
<b>Ersatzteile 3 Liter-Wanne</b>				
Sieb	1 Stück	882 670	-	1
Deckel	1 Stück	882 770	-	1
<b>Ersatzteile 5 Liter-Wanne</b>				
Sieb	1 Stück	882 680	-	1
Deckel	1 Stück	882 780	-	1
<b>Ersatzteile 10 Liter-Wanne</b>				
Sieb	1 Stück	882 700	-	1
Deckel	1 Stück	882 990	-	1
<b>Ersatzteile 30 Liter-Wanne</b>				
Sieb	1 Stück	882 690	-	1
Deckel	1 Stück	882 790	-	1
Auslaufhahn	1 Stück	882 900	-	1

# Wandhalter für Bacillol® Tissues

Halter für Bacillol® Tissues-Dosen zur Wandverschraubung.

	Packungsinhalt	Artikelnummer	PZN	Versand-Einh. Packungen
Wandhalter für Bacillol Tissues	1 Stück	976412	09729530	1



# Flowpack Wandhalter

für die Wandanbringung von HARTMANN Flowpack-Produkten zur Flächendesinfektion

	Packungsinhalt	Artikelnummer	PZN	Versand-Einh. Packungen
Wandhalter für Flowpacks	1 Stück	981 205	09397045	1



# BODE X-Wipes Wandhalter und Sicherungsbügel

zur Befestigung des X-Wipes bzw. Bacillol® Wipes Spender-Systems.

	Packungsinhalt	Artikelnummer	PZN	Versand-Einh. Packungen
X-Wipes Wandhalter	1 Stück	977 110	03539219	1
X-Wipes Sicherungsbügel	1 Stück	977111	03539225	1



# BODE Sprühkopf

zur Applikation und für die Sprüh-/Wischdesinfektion mit gebrauchsfertigen Flächen-Desinfektionsmitteln.

	Packungsinhalt	Artikelnummer	PZN	Versand-Einh. Packungen
Universalsprühkopf	1 Stück	815 870	02423584	1



# BODE Fußsprühanlage

Wartungsfreie, mechanische Fußdusche für die Applikation von Cutasept® feet und anderer alkoholischer Produkte ohne Wasser- oder Stromanschluss.

	Packungsinhalt	Artikelnummer	PZN	Versand-Einh. Packungen
BODE Fußsprühanlage	1 Stück	810 070	-	1



# BODE Desomat® 800

Dezentrales mikroprozessorgesteuertes Dosiergerät zur Entnahme definierter Abgabemengen von Desinfektions- und Reinigungsmittellösungen.

## Charakteristik

- Exakte, stufenlos einstellbare Dosierung zur sicheren und exakten Herstellung von Gebrauchslösungen aus Konzentraten im Einstellbereich von 0,25 % - 6,0 %
- Einfache, freie Entnahme von Gebrauchslösungen
- Zusätzlich ist die automatische Entnahme zweier definierter Gebrauchslösungsmengen möglich
- Kein Vorhalten von Wasser oder Gebrauchslösung im Gerät



## Anwendungsgebiete

Der BODE Desomat 800 bietet die automatische Entnahme genau dosierter Gebrauchslösungen. Die präzise Mengenabgabe ermöglicht auch die Befüllung von Spendersystemen wie den BODE X-Wipes. Die robuste und kompakte Bauweise und leicht zu reinigende Einzelkomponenten garantieren einen problemlosen Einsatz in zahlreichen Bereichen.

Der BODE Desomat 800 entspricht den Anforderungen an Gestaltung, Eigenschaften und Betrieb von dezentralen Desinfektionsmittel-Dosiergeräten des Robert Koch-Instituts und der Kommission für Krankenhaushygiene und Infektionsprävention. Zertifizierte Konformität vom Centrum für Hygiene und medizinische Produktsicherheit (HygCen) Identifikationsnummer 99197.

Packungsinhalt	Artikelnummer	PZN	Versand-Einh. Packungen
<b>BODE Desomat® 800</b>			
1 Stück	974 630	–	1



# BODE Desomat® 800 mit Display

Dezentrales Dosiergerät mit benutzerfreundlicher Bedienung über Folientastatur mit Displayanzeige.

## Charakteristik

- Exakte, stufenlos einstellbare Dosierung zur sicheren und exakten Herstellung von Gebrauchslösungen aus Konzentraten in drei unterschiedlichen vorprogrammierten Konzentrationen von 0,25 % - 6,0 % (1 Haupt-, 2 Nebenkonzentrationen)
- Einfache, freie Entnahme von Gebrauchslösungen, zusätzlich ist die automatische Entnahme zweier definierter Gebrauchslösungsmengen möglich



- Die Menge des beizumischenden Produktes sowie des Wassers wird geräteseitig einer ständigen Kontrolle unterzogen
- Eingriff in die Gerätesteuerung / Datenübertragung / Auswertung möglich

## Anwendungsgebiete

Der BODE Desomat 800 mit Display erlaubt über die Standardeinstellung hinaus verschiedene Menüführungen. Neben einer Hauptkonzentration, in die das Gerät auto-matisch zurückschaltet, können bis zu zwei weitere Konzen-

trationen eingestellt und bewusst angewählt werden. Zusätzlich besteht die Möglichkeit, über Eingriff in die Gerätesteuerung tag- bzw. wochen-genaue Prozessdatenprotokolle zu erhalten.

Der BODE Desomat 800 mit Display entspricht den Anforderungen an Gestaltung, Eigenschaften und Betrieb von dezentralen Desinfektionsmittel-Dosiergeräten des Robert Koch-Instituts und der Kommission für Krankenhaushygiene und Infektionsprävention.

	Packungsinhalt	Artikelnummer	PZN	Versand-Einh. Packungen
<b>BODE Desomat® 800</b>	1 Stück	974 630	-	1

# BODE Desomat® K 800

Dezentrales Dosiergerät für die exakt dosierte Entnahme bis zu drei unterschiedlicher Gebrauchslösungen.

## Charakteristik

- Herstellung und Abgabe bis zu drei unterschiedlicher Gebrauchslösungen
- jeweils exakte Dosierung des Desinfektions- bzw. Reinigungsmittels und/oder des Gemisches in unterschiedlichen Konzentrationen im Einstellbereich von 0,1 % – 6,0 % möglich
- stufenlose Einstellung der Gebrauchslösung
- benutzerfreundliche Bedienung über eine Folientastatur mit Displayanzeige



- kontinuierliche Spülung der Impfstelle
- optische Kontrollanzeige bei Störungen, Sperrung des Gerätes bei Produkt- und Wassermangel, fehlendem Produktfluss sowie bei Stromausfall
- Eingriff in die Gerätesteuerung/ Datenübertragung/Auswertung möglich

## Anwendungsgebiete

Der BODE Desomat K 800 ermöglicht die Entnahme drei unterschiedlicher Gebrauchslösungen. So können Konzentrate jeweils einzeln und zusätzlich als Gemisch exakt dosiert werden.

Dabei sind die einzelnen Konzentrationen unabhängig voneinander wählbar. Der BODE Desomat K 800 entspricht den Anforderungen an Gestaltung, Eigenschaften und Betrieb von dezentralen Desinfektionsmittel-Dosiergeräten des Robert Koch-Instituts und der Kommission für Krankenhaushygiene und Infektionsprävention..

	Packungsinhalt	Artikelnummer	PZN	Versand-Einh. Packungen
<b>BODE Desomat® K 800</b>	1 Stück	974 830	-	1

# BODE Desomat® P 800

Dosiergerät zur Herstellung und Entnahme von Gebrauchslösungen unter Druck.

## Charakteristik

- Herstellung und Entnahme von Gebrauchslösungen unter Druck
- exakte Einstellung der Dosierung des Konzentrates im Einstellbereich 0,25 % – 3,0 % (optional 5,0 %)
- optische Kontrollanzeige bei Störungen, Sperrung des Gerätes bei Produkt- und Wassermangel, fehlendem Produktfluss sowie bei Stromausfall
- Eingriff in die Gerätesteuerung/ Datenübertragung / Auswertung möglich



## Anwendungsgebiete

Der BODE Desomat P 800 erstellt Gebrauchslösungen aus Konzentraten unter Druck. Damit können externe Entnahmestellen wie Sprühlanzen, Topfspülen oder entfernte Entnahmestellen angeschlossen werden.

Die Anforderungen an Gestaltung, Eigenschaften und Betrieb von dezentralen Desinfektionsmittel-Dosiergeräten des Robert Koch-Instituts und der Kommission für Krankenhaus-hygiene und Infektionsprävention beziehen sich nur auf drucklose Geräte.

Der BODE Desomat P 800 wurde in Anlehnung an diese Anforderungen entwickelt.

	Packungsinhalt	Artikelnummer	PZN	Versand-Einh. Packungen
<b>BODE Desomat® P 800</b>	1 Stück	975 350	–	1





# BODE Dip Slides Combi

Keimindikator zum Nachweis von aeroben Bakterien, Pilzen und Hefen.

## Charakteristik

- 2-Kammer-System für den getrennten Nachweis von aeroben Bakterien sowie Pilzen und Hefen
- kostengünstig



## Anwendungsgebiete

Die Keimindikatoren können verwendet werden zur Untersuchung von:

- Wasser (nicht zur Trinkwasseranalyse geeignet)
- Industrielle Flüssigkeiten (Dispersionsfarben, Reinigungsmittel, Emulsionen)
- Lebensmittelindustrie (Arbeitsflächen, Flüssigkeiten)
- Kosmetikindustrie (Shampoos, Lotionen)
- wasserlöslichen Farben
- zur mikrobiellen Analyse von Oberflächen



	Packungsinhalt	Artikelnummer	PZN	Versand-Einh. Packungen
<b>BODE Dip Slides Combi</b>				
2 x 10 Röhren	1 Stück	900 130	03930811	1

# Wärmeschrank

zur Inkubation von Nährböden.



## Charakteristik

- praktische und preisgünstige Möglichkeit zur schnellen Inkubation von Nährböden und damit aktuellere Ergebnisse biologischer Tests
- hohe Betriebssicherheit durch Bedienungsfreundlichkeit und Temperaturkonstanz



	Packungsinhalt	Artikelnummer	PZN	Versand-Einh. Packungen
<b>Wärmeschrank</b>				
	1 Stück	900 150	–	1
<b>Röhrenhalter</b>				
	1 Stück	981 196	–	1

## HARTMANN SCIENCE CENTER

Angewandte Wissenschaft für den Infektionsschutz

Das HARTMANN SCIENCE CENTER – gegründet 2011 unter dem Namen BODE SCIENCE CENTER – ist das wissenschaftliche Kompetenzzentrum für Desinfektion, Hygiene und Infektionsprävention der HARTMANN GRUPPE.

Es steht für Forschung, Wissensvermittlung, die Entwicklung praxisnaher evidenzbasierter Lösungen und Tools sowie zertifizierte Trainings.

Unsere Experten informieren umfassend zu allen Themen rund um Desinfektion und Infektionsschutz.



+49 (0)40 54006-111

science-center@hartmann.info

Mo - Do: 8:00 bis 16:30 Uhr, Fr: 8:00 bis 15:00 Uhr

[www.hartmann-science-center.de](http://www.hartmann-science-center.de)

Wir forschen für den Infektionsschutz



HSB2\_004DE\_0521\_1

Geräte

# Pflichttexte

## Pflichttexte für Arzneimittel in Deutschland gemäß Heilmittelwerbegesetz (HWG) für Fachkreise

**Cutasept F:** *Wirkstoff:* Propan-2-ol. **Zusammensetzung:** 100 g Lösung enthalten: *Wirkstoff:* Propan-2-ol 63,0 g, entspricht 72 Vol.%. *Sonstige Bestandteile:* Benzalkoniumchlorid, Gereinigtes Wasser. **Anwendungsgebiete:** Hautdesinfektion vor Punktionen, Injektionen und operativen Eingriffen. Chirurgische und hygienische Händedesinfektion. **Gegenanzeigen:** Nicht in unmittelbarer Nähe der Augen anwenden. Unverträglichkeit gegenüber Inhaltsstoffen. Bei sachgemäßem Gebrauch kann Cutasept F während der Schwangerschaft und Stillzeit verwendet werden. **Nebenwirkungen:** Leichte, diffuse Hautreizungen sind häufig. Kontaktallergische Reaktionen können auftreten. **Warnhinweise:** Für die Behandlung von Säuglingen und Kleinkindern liegen keine ausreichenden Erfahrungen vor. Die Anwendung darf in diesen Fällen nur nach besonders strenger Indikationsstellung und unter ärztlicher Aufsicht erfolgen. Benzalkoniumchlorid kann Hautreizungen hervorrufen. Keine Hautbenetzung unter Bluteere-Manschetten. Bei Inzisionsfolien vollständige Auftrocknung abwarten. Erst nach Auftrocknung elektrische Geräte benutzen. Ansammlungen auf Patientenliegefläche vermeiden. Nicht in Kontakt mit offenen Flammen bringen. Von Zündquellen fernhalten. Bei bestimmungsgemäßer Verwendung des Präparates ist mit Brand- und Explosionsgefahren nicht zu rechnen. Bei Kontakt der Lösung mit den Augen sollten die geöffneten Augen für einige Minuten mit fließendem Wasser gewaschen werden. Nach Verschütten des Desinfektionsmittels sind folgende Maßnahmen zu treffen: Sofortiges Aufnehmen der Flüssigkeit, Verdünnen mit viel Wasser, Lüften des Raumes sowie das Beseitigen von Zündquellen. Flammpunkt nach DIN 51755: 21 °C. Entzündlich. Ein etwaiges Umfüllen darf nur unter aseptischen Bedingungen (Sterilbank) erfolgen.

**Cutasept G:** *Wirkstoff:* Propan-2-ol. **Zusammensetzung:** 100 g Lösung enthalten: *Wirkstoff:* Propan-2-ol 63,0 g, entspricht 72 Vol.%. *Sonstige Bestandteile:* Benzalkoniumchlorid, Gereinigtes Wasser, Gelborange S (E 110), Chinolingelb (E 104), Brillantschwarz (E 151). **Anwendungsgebiete:** Hautdesinfektion vor Punktionen, Injektionen und operativen Eingriffen. **Gegenanzeigen:** Nicht in unmittelbarer Nähe der Augen anwenden. Unverträglichkeit gegenüber Inhaltsstoffen. Bei sachgemäßem Gebrauch kann Cutasept G während der Schwangerschaft und Stillzeit verwendet werden. **Nebenwirkungen:** Leichte, diffuse Hautreizungen sind selten. Kontaktallergische Reaktionen können auftreten. **Warnhinweise:** Für die Behandlung von Säuglingen und Kleinkindern liegen keine ausreichenden Erfahrungen vor. Die Anwendung darf in diesen Fällen nur nach besonders strenger Indikationsstellung und unter ärztlicher Aufsicht erfolgen. Benzalkoniumchlorid kann Hautreizungen hervorrufen. Keine Hautbenetzung unter Bluteeremanschetten. Bei Inzisionsfolien vollständige Auftrocknung abwarten. Erst nach Auftrocknung elektrische Geräte benutzen. Ansammlungen auf Patientenliegefläche vermeiden. Nicht in Kontakt mit offenen Flammen bringen. Von Zündquellen fernhalten. Bei bestimmungsgemäßer Verwendung des Präparates ist mit Brand- und Explosionsgefahren nicht zu rechnen. Nach Verschütten des Desinfektionsmittels sind folgende Maßnahmen zu treffen: Sofortiges Aufnehmen der Flüssigkeit, Verdünnen mit viel Wasser, Lüften des Raumes sowie das Beseitigen von Zündquellen. Flammpunkt nach DIN 51755: 21,5°C. Entzündlich. Ein etwaiges Umfüllen darf nur unter aseptischen Bedingungen (Sterilbank) erfolgen.

**Manusept basic:** *Wirkstoff:* Ethanol. **Zusammensetzung:** 100 g Lösung enthalten: *Wirkstoff:* Ethanol 99 % 80 g. *Sonstige Bestandteile:* Butan-2-on, Gereinigtes Wasser, Heptamethylnonan, Tetradecan-1-ol, (RS)-5-Oxopyrrolidin-2-carbonsäure, (RS)-5-Oxopyrrolidin-2- carbonsäure, Natriumsalz. **Anwendungsgebiete:** Zur hygienischen und chirurgischen Händedesinfektion. **Gegenanzeigen:** Manusept basic ist nicht zur Desinfektion großflächiger, offener Wunden geeignet. Nicht auf Schleimhäuten und in unmittelbarer Nähe der Augen anwenden. Überempfindlichkeit gegen Inhaltsstoffe. Bei sachgemäßem Gebrauch kann Manusept basic während der Schwangerschaft und Stillzeit verwendet werden. **Nebenwirkungen:** Selten kann eine leichte Trockenheit oder Reizung der Haut auftreten. In solchen Fällen wird empfohlen, die allgemeine Hautpflege zu intensivieren. Allergische Reaktionen sind sehr selten. **Warnhinweise:** Manusept basic soll nicht bei Neu- und Frühgeborenen angewendet werden. Erst nach Auftrocknung elektrische Geräte benutzen. Nicht in Kontakt mit offenen Flammen bringen. Von Zündquellen fernhalten – nicht rauchen. Flammpunkt nach DIN 51755: 19,5 °C, leicht entzündlich. Bei bestimmungsgemäßer Verwendung des Präparates ist mit Brand- und Explosionsgefahren nicht zu rechnen. Bei Kontakt der Lösung mit den Augen sollten die geöffneten Augen für einige Minuten mit fließendem Wasser gewaschen werden. Nach Verschütten des Desinfektionsmittels sind folgende Maßnahmen zu treffen: Sofortiges Aufnehmen der Flüssigkeit, Verdünnen mit viel Wasser, Lüften des Raumes sowie das Beseitigen von Zündquellen. Ein etwaiges Umfüllen darf nur unter aseptischen Bedingungen (Sterilbank) erfolgen.

**Sterillium:** *Wirkstoffe:* Propan-2-ol, Propan-1-ol, Mecetroniumetilsulfat. **Zusammensetzung:** 100 g Lösung enthalten: *Wirkstoffe:* Propan-2-ol 45,0 g, Propan-1-ol 30,0 g, Mecetroniumetilsulfat 0,2 g. *Sonstige Bestandteile:* Glycerol 85 %, Tetradecan-1-ol, Duftstoffe, Patentblau V 85 %, Gereinigtes Wasser. **Anwendungsgebiete:** Zur hygienischen und chirurgischen Händedesinfektion. Zur Hautdesinfektion vor Injektionen und Punktionen. **Gegenanzeigen:** Für die Desinfektion von Schleimhäuten nicht geeignet. Nicht in unmittelbarer Nähe der Augen oder offener Wunden anwenden. Überempfindlichkeit (Allergie) gegen einen der Inhaltsstoffe. **Nebenwirkungen:** Gelegentlich kann eine leichte Trockenheit oder Reizung der Haut auftreten. In solchen Fällen wird empfohlen, die allgemeine Hautpflege zu intensivieren. Allergische Reaktionen sind selten. **Warnhinweise:** Sterillium soll nicht bei Neu- und Frühgeborenen angewendet werden. Erst nach Auftrocknung elektrische Geräte benutzen. Nicht in Kontakt mit offenen Flammen bringen. Auch nicht in der Nähe von Zündquellen verwenden. Flammpunkt 23 °C, entzündlich. Bei bestimmungsgemäßer Verwendung des Präparates ist mit Brand- und Explosionsgefahren nicht zu rechnen. Nach Verschütten des Desinfektionsmittels sind folgende Maßnahmen zu treffen: sofortiges Aufnehmen der Flüssigkeit, Verdünnen mit viel Wasser, Lüften des Raumes sowie das Beseitigen von Zündquellen. Nicht rauchen. Im Brandfall mit Wasser, Löschpulver, Schaum oder CO<sub>2</sub> löschen. Ein etwaiges Umfüllen darf nur unter aseptischen Bedingungen (Sterilbank) erfolgen.

**Sterillium classic pure:** *Wirkstoffe:* Propan-2-ol, Propan-1-ol, Mecetroniumetilsulfat. **Zusammensetzung:** 100 g Lösung enthalten: *Wirkstoffe:* Propan-2-ol 45,0 g, Propan-1-ol 30,0 g, Mecetroniumetilsulfat 0,2 g. *Sonstige Bestandteile:* Glycerol 85 %, Tetradecan-1-ol, Gereinigtes Wasser. **Anwendungsgebiete:** Zur hygienischen und chirurgischen Händedesinfektion. Zur Hautdesinfektion vor Injektionen und Punktionen. **Gegenanzeigen:** Für die Desinfektion von Schleimhäuten nicht geeignet. Nicht in unmittelbarer Nähe der Augen oder offener Wunden anwenden. Überempfindlichkeit (Allergie) gegen einen der Wirkstoffe oder der sonstigen Bestandteile. **Nebenwirkungen:** Gelegentlich kann eine leichte Trockenheit oder Reizung der Haut auftreten. In solchen Fällen wird empfohlen, die allgemeine Hautpflege zu intensivieren. Allergische Reaktionen sind selten. **Warnhinweise:** Die Händedesinfektion dient der gezielten Vermeidung einer Infektionsübertragung z. B. in der Krankenpflege. Sterillium classic pure soll nicht bei Neu- und Frühgeborenen angewendet werden. Die Anwendung bei Säuglingen und Kleinkindern soll erst nach ärztlicher Rücksprache erfolgen. Ein Kontakt der Lösung mit den Augen muss vermieden werden. Wenn die Augen mit der Lösung in Berührung gekommen sind, sind sie bei geöffnetem Lidspalt mehrere Minuten mit fließendem Wasser zu spülen. Ein Umfüllen von einem Behältnis in ein anderes soll vermieden werden um eine Kontamination der Lösung zu vermeiden. Wenn Umfüllen unvermeidbar ist, darf es nur unter aseptischen Bedingungen (z. B. Benutzung von sterilen Behältnissen unter Laminar Air Flow) erfolgen. Erst nach Auftrocknung elektrische Geräte benutzen. Nicht in Kontakt mit offenen Flammen bringen. Auch nicht in der Nähe von Zündquellen verwenden. Flammpunkt 23 °C, entzündlich. Bei bestimmungsgemäßer Verwendung des Präparates ist mit Brand- und Explosionsgefahren nicht zu rechnen. Nach Verschütten des Desinfektionsmittels sind folgende Maßnahmen zu treffen: sofortiges Aufnehmen der Flüssigkeit, Verdünnen mit viel Wasser, Lüften des Raumes sowie das Beseitigen von Zündquellen. Nicht rauchen. Im Brandfall mit Wasser, Löschpulver, Schaum oder CO<sub>2</sub> löschen.

**Sterillium Tissue:** *Wirkstoffe:* 2-Propanol (Ph. Eur.), 1-Propanol (Ph. Eur.), Mecetroniumetilsulfat. **Zusammensetzung:** 1 Feuchttuch aus Vlies enthält: *Wirkstoffe:* Propan-2-ol 1.341 mg, Propan-1-ol 894 mg, Mecetroniumetilsulfat 596 mg. *Sonstige Bestandteile:* Tetradecan-1-ol, Glycerol 85 %, Duftstoffe, Gereinigtes Wasser. **Anwendungsgebiete:** Zur hygienischen Händedesinfektion, zur Haut- desinfektion vor Injektionen und Punktionen auf talgdrüsenarmer Haut. **Gegenanzeigen:** Sterillium Tissue darf nicht angewendet werden, wenn eine Überempfindlichkeit (Allergie) gegen 2-Propanol (Ph. Eur.), 1-Propanol (Ph. Eur.), Mecetroniumetilsulfat oder einen der sonstigen Bestandteile besteht, in der unmittelbaren Nähe der Augen oder offener Wunden, bei Früh- und Neugeborenen, zur Desinfektion von Schleimhäuten. **Nebenwirkungen:** Gelegentlich kann eine leichte Trockenheit oder Reizung der Haut auftreten. In solchen Fällen wird empfohlen, die allgemeine Hautpflege zu intensivieren. Allergische Reaktionen sind selten. **Warnhinweise:** Anwendung bei Säuglingen und Kleinkindern erst nach ärztlicher Rücksprache. Berührung mit den Augen vermeiden. Bei Berührung mit den Augen sofort bei geöffnetem Lidspalt mehrere Minuten mit fließendem Wasser spülen. Elektrische Geräte erst verwenden, wenn das Mittel getrocknet ist. Von offenen Flammen fernhalten. Nicht in der Nähe von Zündquellen verwenden. Flammpunkt 23,5 °C, entzündlich. Im Brandfall mit Wasser, Feuerlöscher, Schaum oder CO<sub>2</sub> löschen.

**Sterillium med:** *Wirkstoff:* Ethanol. **Zusammensetzung:** 100 g Lösung enthalten: *Wirkstoff:* Ethanol 99 % 85,0 g. *Sonstige Bestandteile:* Butan-2-on, 1-Propanol (Ph. Eur.), Tetradecan-1-ol, Glycerol 85 %, Gereinigtes Wasser. **Anwendungsgebiete:** Zur hygienischen und chirurgischen Händedesinfektion. **Gegenanzeigen:** Nicht in unmittelbarer Nähe der Augen oder offener Wunden anwenden. Hinweis: Bei Kontakt der Lösung mit den Augen sollten die geöffneten Augen für einige Minuten mit fließendem Wasser gewaschen werden. Nicht bei Überempfindlichkeit (Allergie) gegen den Wirkstoff oder einen der sonstigen Bestandteile anwenden. **Nebenwirkungen:** Gelegentlich kann eine leichte Trockenheit oder Reizung der Haut auftreten. In solchen Fällen wird empfohlen, die allgemeine Hautpflege zu intensivieren. Allergische Reaktionen sind selten. **Warnhinweise:** Nur äußerlich anwenden. Aufgrund des Gehaltes an Alkohol kann häufige Anwendung des Arzneimittels auf der Haut Reizungen oder Entzündungen verursachen. Nicht in Kontakt mit offenen Flammen bringen. Von Zündquellen fernhalten – nicht rauchen. Flammpunkt nach DIN 51755: ca. 16 °C, leichtentzündlich. Bei bestimmungsgemäßer Verwendung des Präparates ist mit Brand- und Explosionsgefahren nicht zu rechnen. Nach Verschütten des Desinfektionsmittels sind folgende Maßnahmen zu treffen: sofortiges Aufnehmen der Flüssigkeit, Verdünnen mit viel Wasser, Lüften des Raumes sowie das Beseitigen von Zündquellen. Im Brandfall mit Wasser, Löschpulver, Schaum oder CO<sub>2</sub> löschen. Ein etwaiges Umfüllen darf nur unter aseptischen Bedingungen (Sterilbank) erfolgen.

**Sterillium Virugard:** *Wirkstoff:* Ethanol. **Zusammensetzung:** 100 g Lösung enthalten: *Wirkstoff:* Ethanol 99 % 95,0 g. *Sonstige Bestandteile:* Butan-2-on, Glycerol, Tetradecan-1-ol, Benzin. **Anwendungsgebiete:** Hygienische und chirurgische Händedesinfektion. **Gegenanzeigen:** Nicht auf Schleimhäuten anwenden. Nicht in unmittelbarer Nähe der Augen oder offener Wunden anwenden. Überempfindlichkeit gegen Inhaltsstoffe. **Nebenwirkungen:** Selten treten leichte, diffuse Hautirritationen oder allergische Reaktionen auf. In solchen Fällen wird empfohlen, die allgemeine Hautpflege zu intensivieren. **Warnhinweise:** Nicht in Kontakt mit offenen Flammen bringen. Nicht in der Nähe von Zündquellen verwenden. Flasche nach Gebrauch verschließen. Flammpunkt nach DIN 51755: 0 °C. Leicht entzündlich. Elektrostatische Aufladung vermeiden. Mit alkoholnassen Händen nichts berühren. Nach Verschütten des Desinfektionsmittels sind folgende Maßnahmen zu treffen: Sofortiges Aufnehmen der Flüssigkeit, Verdünnen mit viel Wasser, Lüften des Raumes sowie das Beseitigen von Zündquellen. Nicht rauchen. Ein etwaiges Umfüllen darf nur unter aseptischen Bedingungen (Sterilbank) erfolgen.

BODE Chemie GmbH, Melanchnonstraße 27, 22525 Hamburg

Biozidprodukte vorsichtig verwenden. Vor Gebrauch stets Etikett und Produktinformationen lesen.

# Inhalt

Alphabetisch sortiert

Produkt	Seite	Produkt	Seite
Bacillol® 30 Sensitive Foam	40	Eurospender 3 flex	63
Bacillol® 30 Sensitive Tissues / -XXL	43	Eurospender RX5 Touchless	61
Bacillol® AF	39	Eurospender Safety plus	60
Bacillol® AF Tissues	41	Flowpack Wandhalter	69
Bacillol® Tissues	42	GlowCheck	55
Bacillol® Wipes	42	Hygiene-Tower	65
Baktolan® balm	18	Instrumentenwannen	68
Baktolan® balm pure	18	Kohrsolin® FF	48
Baktolan® lotion	18	Kohrsolin® FF Tissues	44
Baktolan® lotion pure	18	Korsolex® basic	33
Baktolan® protect	16	Korsolex® Endo-Cleaner	35
Baktolan® protect+ pure	17	Korsolex® Endo-Disinfectant	35
Baktolan® vital	24	Korsolex® extra	32
Baktolin® pure	19	Kittelflaschenhalter	66
Baktolin® sensitive	19	Kitteluhr	66
BODE Desomat® 800	70	Manusept® basic	15
BODE Desomat® 800 mit Display	71	Mikrobac® forte	49
BODE Desomat® K 800	71	Mikrobac® Tissues / -XXL	45
BODE Desomat® P 800	72	Mikrobac® Virucidal Tissues	46
Bodedex® forte	30	Stellisept® med	25
BODE Dip Slides Combi	73	Stellisept® med gloves	27
BODE Eurospender 1 plus	58	Sterillium®	10
BODE Eurospender 1 plus touchless	58	Sterillium® classic pure	11
BODE Eurospender 2	64	Sterillium® Tissue	14
BODE Eurospender 3	62	Sterillium® med	12
BODE Fußsprühanlage	69	Sterillium® Virugard®	13
BODE Sprühkopf	69	Wärmeschrank	73
BODE Wandhalter	64	Wandhalter für Bacillol® Tissues	69
BODE X-Wipes	54	Wandhalter PLUS	62
BODE X-Wipes basic	55	Weitere Applikationshilfen	67
BODE X-Wipes Safety Pack	53		
BODE X-Wipes Wandhalter und Sicherungsbügel	69		
Bomix® plus	31		
Cutasept® F	22		
Cutasept® feet	24		
Cutasept® G	23		
Derma LiteCheck Box	66		
Dismofix® G	52		
Dismozon® pur steril	50		
Dismozon®plus	50		
Einmalpumpen	67		

**Besuchen Sie uns im Internet unter [www.hartmann.de](http://www.hartmann.de)**

Auf der HARTMANN-Website finden Sie neben dem aktuellen Sortiment und nützlichen Informationen auch ein umfassendes Serviceangebot.

**Für Fragen zu unseren Produkten und weitere Informationen steht Ihnen unser Customer Care Center gerne zur Verfügung.**

Tel. + 49 (0) 800-284 3647\*

E-Mail: [info@hartmann.info](mailto:info@hartmann.info)

**In unserem Online-Shop können Sie rund um die Uhr bequem bestellen unter**

[www.hartmann.de/shop](http://www.hartmann.de/shop)

\* kostenlos aus dem gesamten deutschen Fest- und Mobilfunknetz.  
Mo-Fr. 8.00-16.00 Uhr



Hilft. Pflegt. Schützt.

PAUL HARTMANN AG  
Paul-Hartmann-Straße 12  
89522 Heidenheim  
Deutschland

Tel. +49 (0) 7321-36-0  
Fax +49 (0) 7321-36-36  
[info@hartmann.info](mailto:info@hartmann.info)  
[www.hartmann.de](http://www.hartmann.de)



Wir forschen für  
den Infektionsschutz